

Manuale Installazione / Installation Manual



POMPE DI CALORE GEOTERMICHE
GEOHERMAL HEAT PUMP

A D A P T A
T O W E R

 **BIASI**

Indice

1 GENERALITA' / GENERALITY	5
1.1 INFORMAZIONI GENERALI	5
1.1 GENERAL INFORMATION	5
1.2 REGOLE FONDAMENTALI DI SICUREZZA	7
1.2 SAFETY RULES	7
1.3 AVVERTENZE	8
1.3 WARNINGS	8
1.4 IDENTIFICAZIONE	10
1.4 IDENTIFICATION	10
1.5 DESCRIZIONE DELL'APPARECCHIO	11
1.5 DESCRIPTION OF THE APPLIANCE	11
1.6 COMPONENTI UNITA' INTERNA	13
1.6 PARTS UNITS 'INTERNAL	13
2 INSTALLAZIONE / INSTALLATION	15
2.1 IMMAGAZZINAMENTO	15
2.2 RICEVIMENTO E DISIMBALLO	15
2.1 STORAGE	15
2.2 RECEIPT AND UNPACKING	15
2.3 DIMENSIONI DI TRASPORTO	16
2.3 TRANSPORT DIMENSIONS	16
2.4 MODALITA' D'INSTALLAZIONE	17
2.5 INSTALLAZIONE DELL'UNITA' INTERNA	17
2.6 DISTANZE MINIME E ACCESSO ALLE PARTI INTERNE	17
2.4 HOW TO INSTALL	17
2.5 INSTALLATION INSIDE THE UNIT	17
2.6 MINIMUM DISTANCES AND ACCESS TO INTERNAL PARTS	17
2.7 COLLEGAMENTI IDRAULICI	19
2.7 HYDRAULIC CONNECTIONS	19
2.8 LIQUIDO ANTICONGELANTE (PROTEZIONE DEL CIRCUITO GEOTERMICO)	23
2.8 ANTIFREEZE LIQUID (CIRCUIT PROTECTION GEOTHERMAL)	23
2.9 RIEMPIMENTO CIRCUITI	25
2.9 FILLING THE CIRCUIT	25
2.10 COLLEGAMENTI ELETTRICI/ASSORBIMENTI/RESE FRIGORIFERE	27
2.10 ELECTRICAL CONNECTIONS/ ELECTRICAL ABSORPTION	27
2.11 COLLEGAMENTO LINEA DI ALIMENTAZIONE ELETTRICA	28
2.11 CONNECTION OF POWER LINE ELECTRIC	28
2.12 CONNESSIONI ALLA MORSETTIERA	30
2.12 CONNECTIONS TO THE TERMINAL	30
2.12.1 SONDA ESTERNA	31
2.13 COLLEGAMENTO ETHERNET	31

3 QUICKSHEET USO E MANUTENZIONE / USE AND MAINTENANCE	31
3.1 COMPONENTI DEL SISTEMA E DESCRIZIONE DELLE PARTI	31
2.12.1 <i>OUTSIDE PROBE</i>	31
2.13 <i>ETHERNET CONNECTION</i>	31
3.1 <i>SYSTEM COMPONENTS AND DESCRIPTION OF THE PARTS</i>	31
3.2 FUNZIONE DEI TASTI	32
3.2 <i>KEY FUNCTION</i>	32
3.3 MASCHERA PRINCIPALE	33
3.3.1 VISUALIZZAZIONE DATA/ORA E TEMPERATURA ESTERNA	33
3.4 ACCESSO AL MENU' PRINCIPALE	33
3.5 CAMBIO MODALITA' DI FUNZIONAMENTO	33
3.3 <i>MASK HOME</i>	33
3.3.1 <i>DISPLAY DATE / TIME AND EXTERNAL TEMPERATURE</i>	33
3.4 <i>ACCESS TO THE MAIN MENU</i>	33
3.5 <i>CHANGE RULES OF OPERATION</i>	33
3.6 ACCENSIONE E SPEGNIMENTO	34
3.6 <i>SWITCHING ON AND OFF</i>	34
3.7 IMPOSTAZIONE DEI SET	35
3.7 <i>SETTING SETS</i>	35
3.8 VISUALIZZAZIONE DEGLI ALLARMI	36
3.8 <i>DISPLAY OF ALARMS</i>	36
3.9 TABELLA ALLARMI	37
3.9 <i>TABLE ALARMS</i>	37
3.10 VERIFICHE IN FASE DI AVVIAMENTO	45
3.10 <i>CHECKS IN THE STARTING PHASE</i>	45
3.11 VERIFICHE DI CONTROLLO SICUREZZE MACCHINA	46
3.11 <i>CONTROL CAR SAFETY CHECKS</i>	46
3.12 SVUOTAMENTO DELL'APPARECCHIO	47
3.13 MANUTENZIONE	47
3.12 <i>EMPTYING THE MACHINE</i>	47
3.13 <i>MAINTENANCE</i>	47
4 INFORMAZIONI SULLA SICUREZZA E SMALTIMENTO	48
4.1 INFORMAZIONI SULLA SICUREZZA	48
4.2 DEMOLIZIONE DELLA MACCHINA E SMALTIMENTO DELLE SOSTANZE NOCIVE	48
4.1 <i>SAFETY INFORMATION</i>	48
4.2 <i>DISPOSAL OF THE MACHINE DISPOSAL OF HARMFUL SUBSTANCES</i>	48

1 GENERALITA'

1.1 INFORMAZIONI GENERALI

Questo manuale è stato concepito con l'obiettivo di fornirVi tutte le spiegazioni per essere in grado di gestire al meglio il Vostro sistema di climatizzazione. Vi invitiamo quindi a leggerlo attentamente prima di mettere in funzione l'apparecchio e conservarlo per consultazioni future.

Il manuale è suddiviso in 4 sezioni:

GENERALITA',

Si rivolge all'installatore specializzato e all'utente finale.

Contiene informazioni, dati tecnici e avvertenze importanti che devono essere conosciute prima di installare e utilizzare la pompa di calore geotermica

INSTALLAZIONE,

Si rivolge solo ed esclusivamente ad un installatore specializzato. Contiene tutte le informazioni necessarie al posizionamento e montaggio della pompa di calore geotermica nel luogo in cui va installato. L'installazione della pompa di calore geotermica da parte di personale non specializzato fa decadere le condizioni di garanzia.

USO E MANUTENZIONE,

Contiene le informazioni utili per comprendere l'uso e la programmazione della pompa di calore geotermica e gli interventi di manutenzione più comuni.

INFORMAZIONI TECNICHE,

Contiene le informazioni tecniche di dettaglio dell'apparecchio. Documento riservato ai termini di legge con divieto di riproduzione o di trasmissione a terzi senza esplicita autorizzazione della ditta BIASI. Le macchine possono subire aggiornamenti e quindi presentare particolari diversi da quelli raffigurati, senza per questo costituire pregiudizio per i testi contenuti in questo manuale.

Leggere attentamente il presente manuale prima di procedere con qualsiasi operazione (installazione, manutenzione, uso) ed attenersi scrupolosamente a quanto descritto nei singoli capitoli.

La ditta costruttrice non si assume responsabilità per danni a persone o cose derivanti dalla mancata osservanza delle norme contenute nel presente libretto.

La ditta costruttrice si riserva il diritto di apportare modifiche in qualsiasi momento ai propri modelli, fermo restando le caratteristiche essenziali descritte nel presente manuale.

L'installazione e la manutenzione di apparecchiature per la climatizzazione come la presente potrebbero risultare pericolose in quanto all'interno di questi apparecchi è presente un gas refrigerante (R410a) sotto pressione e componenti elettrici sotto tensione. Pertanto l'installazione, il primo avviamento e le successive fasi di manutenzione devono essere eseguite esclusivamente da personale autorizzato e qualificato (vedi modulo richiesta 1° avviamento allegato all'apparecchio).

Installazioni eseguite al di fuori delle avvertenze fornite dal presente manuale e l'utilizzo al di fuori dei limiti di temperatura prescritti fanno decadere la garanzia.

L'ordinaria manutenzione e la pulizia generale esterna possono essere eseguite anche dall'utente, in quanto non comportano operazioni difficili o pericolose.

1 GENERALITY

1.1 GENERAL INFORMATION

This manual has been designed with the aim to give you all the explanations to be able to better manage your air conditioning system. We invite you to read it carefully before put on use the appliance and save it for future reference.

The manual is divided into 4 sections:

GENERALITY,

He addresses the installer and end-user specialist.

It contains information, technical data and important warnings that must be known before installing and using the geothermal heat pump

INSTALLATION,

It caters exclusively to specialized installer available. It contains all the information needed to placement and installation of geothermal heat pumps in the place where is installed. Installation of the geothermal heat pump by unskilled personnel will void the warranty conditions.

USE AND MAINTENANCE,

It contains useful information for understanding the use and programming of the geothermal heat pump and the most common maintenance.

TECHNICAL INFORMATION,

It contains the technical information for this device.

Document is confidential by law prohibiting reproduction or transferred to third parties without explicit authorization of the BIASI company. The machines are subject to update and appear different from those shown here, without this affecting the texts contained in this manual.

Please read this manual before continue any operation (installation, maintenance, use) and follow the instructions as description in the individual chapters.

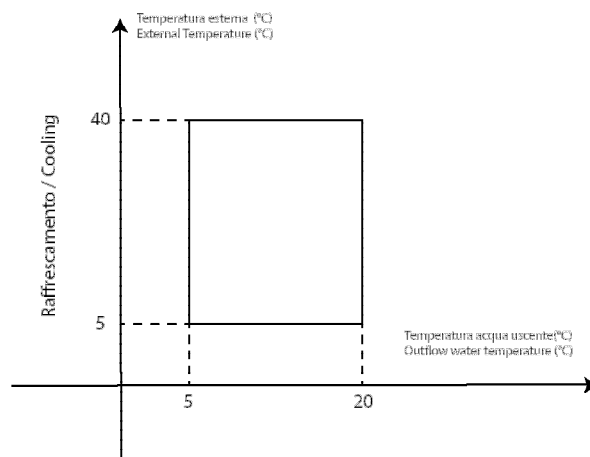
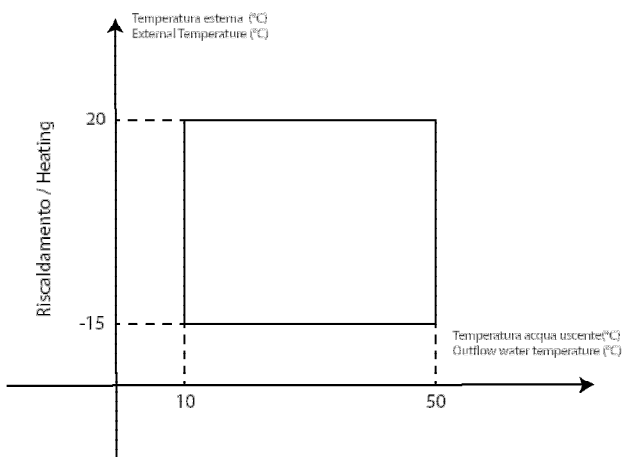
The manufacturer does not assume responsibility for damage to persons or property resulting from failure to follow directions in this booklet.

The manufacturer reserves the right to make changes at all times to its models, although stay in the essential features described in this manual.

The installation and maintenance of equipment for air conditioning as this one may be hazardous as these devices is described a refrigerant (R410A) under pressure and electrical components. Therefore the installation, first startup and maintenance successive exclusively steps must be performed by authorized and qualified personnel (see module request 1st starter device attached).

Failing to comply with the instructions contained in this manual and use outside of the limits prescribed temperature invalidate the guarantee.

The routine maintenance and general external cleaning can be done by the user as it does not difficult or dangerous operations. During the assembly, and each operation maintenance,



Durante il montaggio, e ad ogni operazione di manutenzione, è necessario osservare le precauzioni citate nel presente manuale, e sulle etichette apposte all'interno degli apparecchi, nonché adottare ogni precauzione suggerita dal comune buon senso e dalle Normative di Sicurezza vigenti nel luogo d'installazione. È necessario indossare sempre guanti ed occhiali protettivi per eseguire interventi sul lato refrigerante degli apparecchi. Le pompe di calore acqua-acqua geotermiche NON DEVONO essere installate in ambienti con presenza di gas infiammabili, gas esplosivi, in ambienti molto umidi o aggressivi (lavanderie, serre, ecc.), o in locali dove sono presenti altri macchinari che generano una forte fonte di calore.

you must respect the precautions indicated in the pre-this manual and on the labels applied inside the units, as well as all the precautions suggested by good sense and by the safety regulations of people at the installation site.

You must always wear gloves and goggles protective to perform operations on the refrigerant side of the ap-many. Geothermal heat pumps water-water SHOULD NOT be installed in environments with presence of flammable, explosive gas, very humid or aggressive environments (laundries, greenhouses, etc.), Or in places where there are machines that generate a strong heat source.

In caso di sostituzione di componenti utilizzare esclusivamente ricambi originali BIASI.

In case of replacement of components used exclusively BIASI original spare parts.

IMPORTANTE! Per prevenire ogni rischio di folgorazione è indispensabile staccare l'interruttore generale prima di effettuare collegamenti elettrici ed ogni operazione di manutenzione sugli apparecchi. Rendere note a tutto il personale interessato al trasporto ed all'installazione della macchina le presenti istruzioni.

IMPORTANT! To prevent any risk of electrocution, always disconnect the power switch before carrying out electrical connections and any operation on equipment maintenance. Made known to all personnel involved in the transport and installation of these instructions machine.



SMALTIMENTO

Il simbolo sul prodotto o sulla confezione indica che il prodotto non deve essere considerato come un normale rifiuto domestico, ma deve essere portato nel punto di raccolta appropriato per il riciclaggio di apparecchiature elettriche ed elettroniche.




Provvedendo a smaltire questo prodotto in modo appropriato, si contribuisce a evitare potenziali conseguenze negative per l'ambiente e per la salute, che potrebbero derivare da uno smaltimento inadeguato del prodotto. Per informazioni più dettagliate sul riciclaggio di questo prodotto, contattare l'ufficio comunale, il servizio locale di smaltimento rifiuti o il negozio in cui è stato acquistato il prodotto. Questa disposizione è valida solamente negli Stati membri dell'UE.



DISPOSAL

The symbol on the product or its packaging indicates that this product shall not be treated as domestic waste but must be brought to a collection point for the recycling of electrical and electronic equipment.

By ensuring this product is disposed appropriately, it will help prevent potential negative consequences for the environment and human health, which could be caused by inappropriate disposal of this product. For more detailed information about recycling of this product, contact your local council, the local service disposal waste or the store where you purchased the product. This regulation is valid only in EU member states.

 	
Modello	Matricola
XXXXXXXXXX	XXXXXXXXXX
Alimentaz. Principale	Fasi
XXXXXXX	XXXXXXX
Alimentaz. Ausiliari	Corr. Max [A]
XXXXXXX	XXX
Refrigerante	Carica Ref. [Kg]
XXXX	XXX
Tonn. Equiv. CO2	Anno
XXXX	XXX
Max pres. Frigo. Alta/Bas	 MADE IN ITALY
XX/XX	
Max press. Idraulica	
XXX Bar	
Contiene gas fluorurati ad effetto serra	

1.2 REGOLE FONDAMENTALI DI SICUREZZA

Ricordiamo che l'utilizzo di prodotti che impiegano energia elettrica ed acqua, comporta l'osservanza di alcune regole fondamentali di sicurezza quali:

- È vietato l'uso dell'apparecchio ai bambini e alle persone inabili non assistite.
- È vietato toccare l'apparecchio se si è a piedi nudi e con parti del corpo bagnate o umide.
- È vietata qualsiasi operazione di pulizia, prima di aver scollegato l'apparecchio dalla rete di alimentazione elettrica posizionando l'interruttore generale dell'impianto su "spento".
- È vietato modificare i dispositivi di sicurezza o di regolazione senza l'autorizzazione e le indicazioni del costruttore dell'apparecchio.
- È vietato tirare, staccare, torcere i cavi elettrici fuoriuscenti dall'apparecchio, anche se questo è scollegato dalla rete di alimentazione elettrica.
- È vietato introdurre oggetti e sostanze attraverso le griglie di aspirazione e raffreddamento d'aria.
- È vietato aprire gli sportelli di accesso alle parti interne dell'apparecchio, senza aver prima posizionato l'interruttore generale dell'impianto su "spento".
- È vietato disperdere e lasciare alla portata di bambini il materiale dell'imballo in quanto può essere potenziale fonte di pericolo.

Non immettere R-410A nell'atmosfera: l'R-410A è un gas serra fluorurato, richiamato nel Protocollo di Kyoto, con un Potenziale di Riscaldamento Globale (GWP)= 1975.

1.2 SAFETY RULES

Recall that the use of products employing electrical energy and water, involves the observance of some fundamental safety rules such as:

- *The use by children and unassisted disabled persons.*
- *Do not touch the appliance when barefoot or with wet or damp parts of the body.*
- *Never perform any cleaning operations before having unconnected the device from the mains power supply placing the main system switch to "off."*
- *It is forbidden to modify the safety or adjustment devices without the authorization and instructions of the manufacturer of device.*
- *Do not pull, detach or twist the electrical cables coming from, even when disconnected from the power network.*
- *Do not introduce objects and substances through the intake grilles and air cooling.*
- *Do not open doors or panels providing access to the interior of the unit without having first put the system switch to "off."*
- *It is prohibited to disperse and let the reach of children packaging material as it can be potentially dangerous.*

Do not vent R-410A into atmosphere: R410A is a fluorinated greenhouse gas, covered by Kyoto Protocol, with a Global Warming Potential (GWP) = 1975.

1.3 AVVERTENZE

L'installazione degli apparecchi BIASI deve essere effettuata da impresa abilitata che a fine lavoro rilasci al responsabile dell'impianto una dichiarazione di conformità in ottemperanza alle Norme vigenti ed alle indicazioni fornite dalla BIASI nel presente libretto.

Installare la pompa di calore GEOTERMICA attenendosi alle istruzioni contenute nel presente manuale; se l'installazione non è eseguita correttamente può esserci il rischio di perdita di acqua, scossa elettrica o incendio.

Si raccomanda di utilizzare esclusivamente i componenti specificatamente destinati all'installazione in dotazione; l'utilizzo di componenti da questi diversi potrebbe essere causa di perdita di acqua, scosse elettriche o incendio.

I collegamenti elettrici debbono essere eseguiti nel rispetto delle istruzioni contenute nel manuale di installazione e delle norme o pratiche che regolano gli allacciamenti di apparecchi elettrici a livello nazionale; insufficiente capacità o collegamenti elettrici incompleti potrebbero essere causa di scosse elettriche o incendio.

Per il collegamento elettrico, utilizzare un cavo di lunghezza sufficiente a coprire l'intera distanza, senza alcuna connessione; non utilizzare prolunghe; non applicare altri carichi sull'alimentazione ma utilizzare un circuito di alimentazione dedicato (in caso contrario, potrebbe esserci rischio di surriscaldamento, scossa elettrica o incendio).

Dopo aver collegato i cavi di interconnessione e di alimentazione, accertarsi che i cavi siano sistemati in modo da non esercitare forze eccessive sulle coperture o sui pannelli elettrici; montare le coperture sui cavi; l'eventuale collegamento incompleto delle coperture può essere causa di surriscaldamento dei morsetti, scossa elettrica o incendio.

ATTENZIONE!

E' severamente vietato alimentare elettricamente la pompa di calore GEOTERMICA da linea provvisoria o di cantiere (non definitiva). L'instabilità di tensione potrebbe essere causa di rottura dei motori elettrici o in generale dispositivi elettrici ed elettronici a bordo macchina quali: Compressore, Pompe di circolazione, Schede elettroniche, sensori e dispositivi elettrici di controllo e sicurezza ecc..

E' obbligo del cliente verificare l'idoneità della fornitura elettrica contattando se necessario l'ente fornitore per le dovute verifiche.

Nel caso in cui, durante l'operazione di installazione, vi sia stata fuoriuscita di liquido refrigerante, aerare l'ambiente (il liquido refrigerante, se esposto alla fiamma, produce gas tossico).

Una volta ultimata l'installazione, controllare che non vi sia perdita di liquido refrigerante (il liquido refrigerante, se esposto alla fiamma, produce gas tossico).

All'atto dell'installazione o della ricollocazione dell'impianto, assicurarsi che nel circuito del refrigerante non penetri alcuna sostanza, come ad esempio aria, diversa dal liquido refrigerante specificato (R410A) (la presenza di aria o di altre sostanze estranee nel circuito del liquido refrigerante potrebbe provocare

1.3 WARNINGS

The installation of the equipment must be carried out by BIASI enabled enterprise after work releases the person in charge of a declaration of conformity in compliance regulations in force and the instructions provided by BIASI in this booklet.

Install the geothermal heat pump following the instructions in this manual; if the installation is not done properly can be a risk of water leakage, electric shock or fire.

It is recommended to use only the specifications components to be installed in each room; the use of components from these different could cause leak of water, electric shock or fire.

The electrical connections must be performed in respect the instructions contained in the installation manual and the rules or practices governing power connections for devices at national level; insufficient capacity or incomplete electrical connections could result in electric shock or fire.

For electrical connection, use a cable length enough to cover the entire distance without any connection; do not use extension cords; Do not apply other loads on nutrition but use a dedicated power circuit (if not, there may be risk of overheating, electric shock or fire).

After connecting the interconnection cables and surge, ensure that the cables are placed so as not to exert excessive forces on the shell or on electric panels; fitting the tires on the cables; any incomplete connection of the shell can cause overheating of the terminals, electric shock or fire.

WARNING!

E' strictly forbidden to electrically power the heat pump from GEOTHERMAL provisional line or construction site (not definitive). The instability of tension may result in breakage of the electric motors or in general electrical and electronic devices on the machine such as compressor, circulation pumps, electronic boards, electrical control and safety sensors and devices etc ..

And 'it required the customer to determine the suitability of the supply of electricity if necessary by contacting the agency supplier for the necessary checks.

In the case in which, during the installation operation, there has been leakage of coolant, ventilate the area (the liquid refrigerant, if exposed to the flame, produces toxic gas).

Once finished with the installation, check that there is no leakage of coolant fluid (coolant, if exposed flame produces toxic gases).

When installing or relocating the system, make sure the refrigerant circuit does not enter any substance, such as air, other than the specified refrigerant fluid (R410A) (the presence of air or other know substances strangers in the coolant circuit may cause an abnormal increase in pressure or a total failure,

un aumento abnorme della pressione o la rottura dell'impianto, con conseguenti danni alle persone).

In caso di fuoriuscite di acqua, posizionare l'interruttore generale dell'impianto su "spento" e chiudere i rubinetti dell'acqua. Chiamare, con sollecitudine, il Servizio Tecnico di Assistenza BIASI, oppure personale professionalmente qualificato e non intervenire personalmente sull'apparecchio.

In caso nell'impianto sia presente una caldaia, verificare, durante il funzionamento della stessa, che la temperatura dell'acqua circolante all'interno della pompa di calore GEOTERMICA non superi i 65°C.

Questo libretto d'istruzione è parte integrante dell'apparecchio e di conseguenza deve essere conservato con cura e dovrà SEMPRE accompagnare l'apparecchio anche in caso di sua cessione ad altro proprietario o utente oppure di un trasferimento su un altro impianto. In caso di suo danneggiamento o smarrimento richiederne un altro esemplare al Servizio Tecnico di Assistenza BIASI di zona.

Assicurarsi che venga realizzato il collegamento di terra; non mettere a massa l'apparecchio su tubazioni di distribuzione, scaricatori per sovratensioni o sulla terra dell'impianto telefonico; se non eseguito correttamente, il collegamento di terra può essere causa di scossa elettrica; sovracorrenti momentanee di alta intensità provocate da fulmini o da altre cause potrebbero danneggiare la pompa di calore GEOTERMICA.

Si raccomanda di installare un interruttore di dispersione a massa; la mancata installazione di questo dispositivo potrebbe essere causa di scossa elettrica.

ATTENZIONE!

Si raccomanda di installare un interruttore di protezione di linea magnetotermica – differenziale di tipo B (adatto per proteggere da correnti di dispersione con una componente continua).

resulting in damage to the people).

If water spills, place the general switch on "off" and close water taps. Call, promptly, the service BIASI Technician, or professionally qualified and unable to be present on the device. In case a boiler in the plant is present, verify, during operation of the same, that the temperature of the water circulating inside the geothermal heat pump does not exceed 65 °C.

This instruction booklet is an integral part device and therefore must be preserved with care and must ALWAYS accompany the appliance even if the latter is transferred to another owner or user or a transfer to another facility. If his damaging or lost, request another copy of BIASI Service Technical Assistance zone. Make sure that it meets the ground connection; not to ground the unit of distribution pipes, lightning arrestors or on earth on the phone; if not performed correctly, the ground connection may result in electric shock; overcurrent high intensity momentary caused by lightning or other causes could damage the geothermal heat pump.

It is recommended to install an earth leakage circuit breaker; failure to install this device may cause electric shock.

WARNING!

It is recommended to install a separate line circuit breaker magnetotermica - type B differential (suitable for protection against leakage currents with a DC component).

1.4 IDENTIFICAZIONE

L'apparecchiatura è identificabile attraverso:
Targhetta Esterna. Riporta i dati identificativi dell'apparecchiatura. Targhetta Interna. Applicata sulla macchina riporta i dati tecnici e prestazionali dell'apparecchiatura. In caso di smarrimento o deterioramento, richiederne un duplicato al Servizio Assistenza Tecnica.

1. Targhetta Esterna (Dettaglio A Fig1)
2. Targhetta Interna (Dettaglio B Fig1)

La manomissione, l'asportazione, il deterioramento delle targhette di identificazione, rende difficoltosa qualsiasi operazione di installazione, manutenzione e di richiesta di parti di ricambio.

1.4 IDENTIFICATION

The equipment is identifiable by:
External nameplate. It shows the equipment identification data. Inner nameplate. Fixed to the machine shows the technical specifications and performance of the equipment. In case of loss or deterioration, get a duplicate from the Technical Assistance Service.

1. External plate (Detail A Fig1)
2. Inner plate (Detail B Fig1)

Tampering, removal, deterioration of plate identification, makes difficult any working installation, maintenance and ordering spare parts.

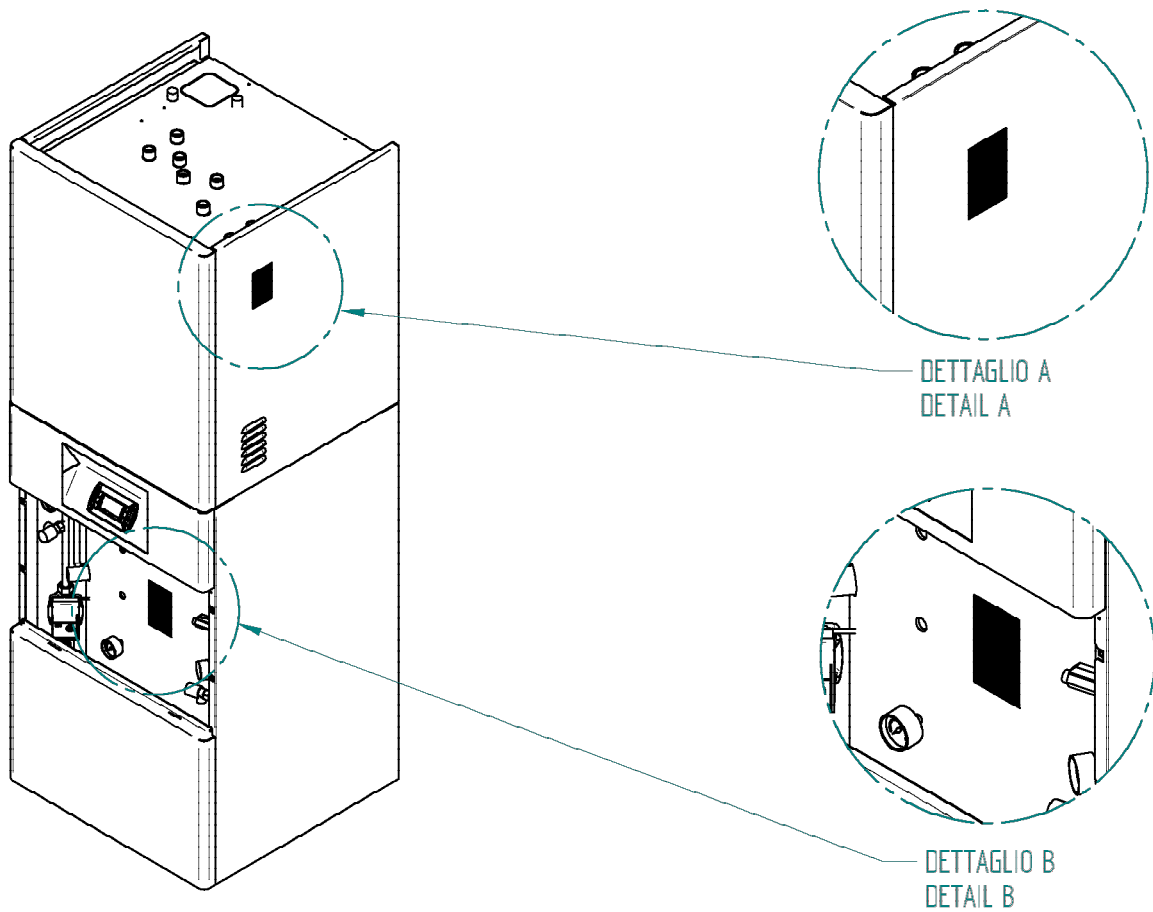


Fig.1

1.5 DESCRIZIONE DELL'APPARECCHIO

ADAPTA TOWER riunisce al suo interno tutta la componentistica IDRONICA ED ELETTRONICA di controllo, regolazione e distribuzione necessaria per il riscaldamento invernale a bassa ed alta temperatura, il raffreddamento e la deumidificazione estiva e la produzione di acqua calda sanitaria attraverso un circuito dedicato che opera come recupero di calore. Su richiesta, la macchina può essere fornita anche con resistenze ausiliarie da 6 kW per integrazione termica su circuito di riscaldamento, kit miscelazione per alimentazione impianti a bassa temperatura di tipo radiante in modalità riscaldamento e raffreddamento, kit circuito solare, il tutto preassemblato a bordo macchina.

L'unità ADAPTA TOWER integra di serie al suo interno i seguenti componenti:

- Compressore di tipo twin-rotary con motore brushless modulante in R410A;
- Scambiatori di calore ad alta efficienza a piastre saldobrasate lato Geotermico, Impianto e Sanitario;
- Pompe di circolazione elettroniche in classe A, lato circuito Geotermico, Impianto e Sanitario;
- Serbatoio tecnico da 250 litri con scambiatore istantaneo a serpentina (5,7 mQ) in acciaio inox AISI 316L per riscaldamento acqua calda sanitaria e serpentino ausiliario per collegamento circuito solare termico;
- Resistenza elettrica da 2kW per integrazione accumulo tecnico sanitario;
- Separatore idraulico d'impianto con predisposizione attacco per inserimento di una resistenza elettrica da 6kW max (3 stadi) per integrazione riscaldamento impianto;
- Vasi d'espansione circuiti Geotermico, Impianto, Utente Sanitarie 6 litri, e lato tecnico sanitario 18 litri
- Valvole di sicurezza 3Bar su tutti i circuiti;
- Rubinetti di carico e scarico circuiti;
- Sfiati automatici per una perfetta evacuazione delle bolle d'aria.

Accessori su richiesta installati in fabbrica:

Kit circuito miscelato per controllo impianti di tipo radiante completo di valvola 3vie con attuatore di tipo modulante, pompa elettronica classe A;

Kit circuito solare completo di pompa elettronica classe A, flussimetro controllo portata, vaso espansione da 6 litri, valvola sicurezza 3Bar;

Kit resistenza elettrica da 6kW max (3 stadi) completa di protezione magnetotermica, contattore di potenza;

Modulo analizzatore di rete di tipo monofase o trifase, in grado di ottimizzare l'assorbimento elettrico del compressore in funzione della produzione di energia da impianto fotovoltaico.

1.5 DESCRIPTION OF THE APPLIANCE

ADAPTA TOWER meets inside all the components HYDRO-NICS AND ELECTRONICS control, regulation and distribution required for the winter heating at low and high temperature, the cooling and the summer dehumidification and the production of domestic hot water through a dedicated circuit which operates as heat recovery. On request, the machine can also be provided with auxiliary heaters 6 kW for thermal integration of the heating circuit, mixing kits for low power radiant temperature systems in heating and cooling mode, the solar circuit kits, all pre-assembled on the machine.

The unit ADAPTA TOWER integrates within it the series the following components:

- Compressor twin-rotary type with motor brushless modulating R410a;
- Heat exchangers high efficiency brazed plate side Geothermal, Plant and Health;
- electronic circulation pumps in Class A, side Geothermal circuit, Plant and Health;
- 250 liter tank with technical instantaneous coil (5.7 mQ) in AISI 316L stainless steel for domestic hot water heating and auxiliary coil for connecting solar thermal circuit;
- 2kW electric heater for integrating medical technician accumulation;
- plant with hydraulic separator kit available for insertion of an electrical resistance 6kW max (3 stages) for heating system integration;
- Expansion Geothermal circuits vessels, Plant, Health Utilities 6 liters, 18 liters and technical side of health
- Safety valves 3Bar on all circuits;
- loading and unloading taps circuits;
- Automatic vents for a perfect evacuation of the air bubbles.

Special accessories are installed at the factory:

Circuit Kit for mixed control systems complete radiant type of 3 way valve with modulating actuator, electronic pump class A;

Kit complete solar circuit of electronic class A pump, flow meter flow, expansion tank 6 liters, safety valve 3 Bar;

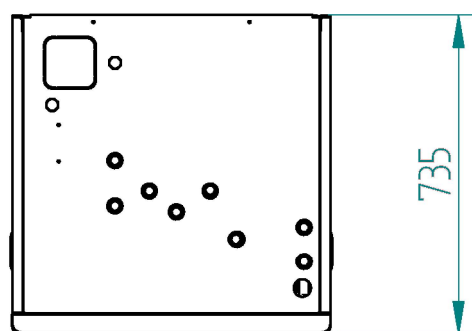
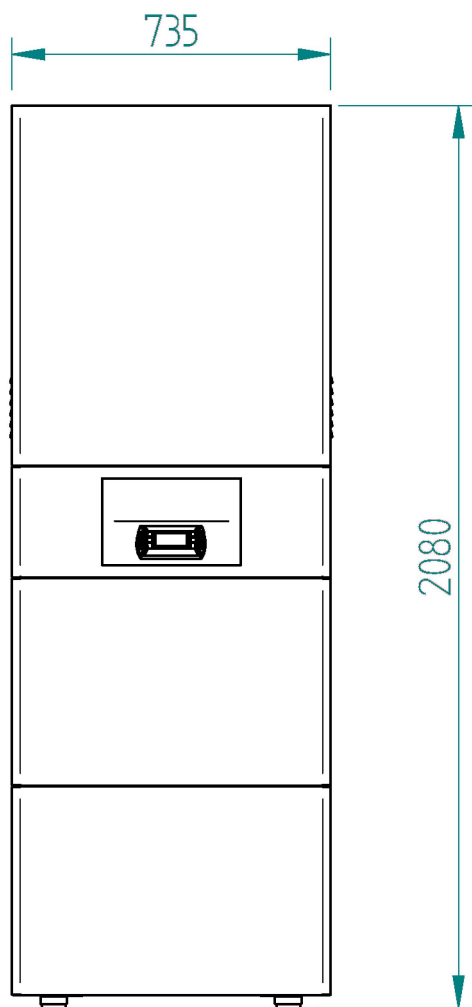
6kW electric heater kit max (stage 3) Full protection magnetothermal, power contactor;

Module analyzer of single-phase or three-phase network, capable of optimizing the electric absorption of the compressor in function of the production of photovoltaic energy

1.5.1 DIMENSIONI DELL'APPARECCHIO

Dimensionali modello ADAPTA TOWER con piedini e scocca esterna.

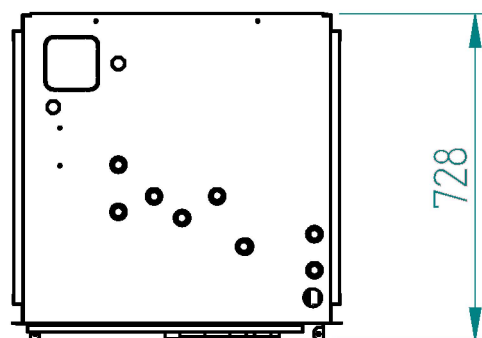
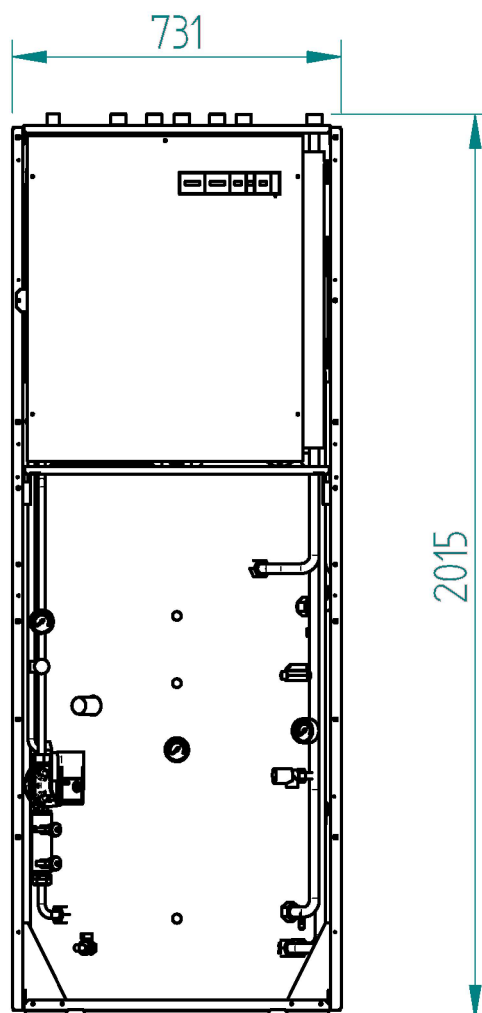
Dimensional model ADAPTA TOWER with legs and outer shell.

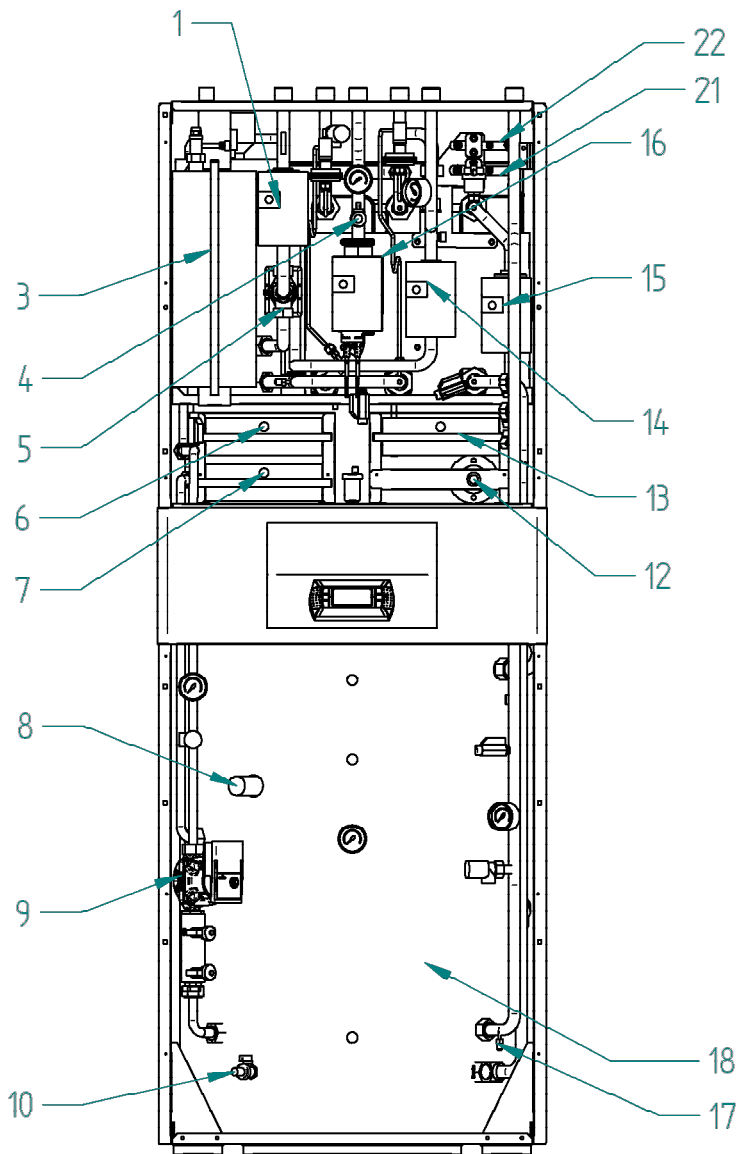


1.5 DIMENSION OF THE APPLIANCE

Dimensionali modello ADAPTA TOWER senza piedini e senza scocca esterna.

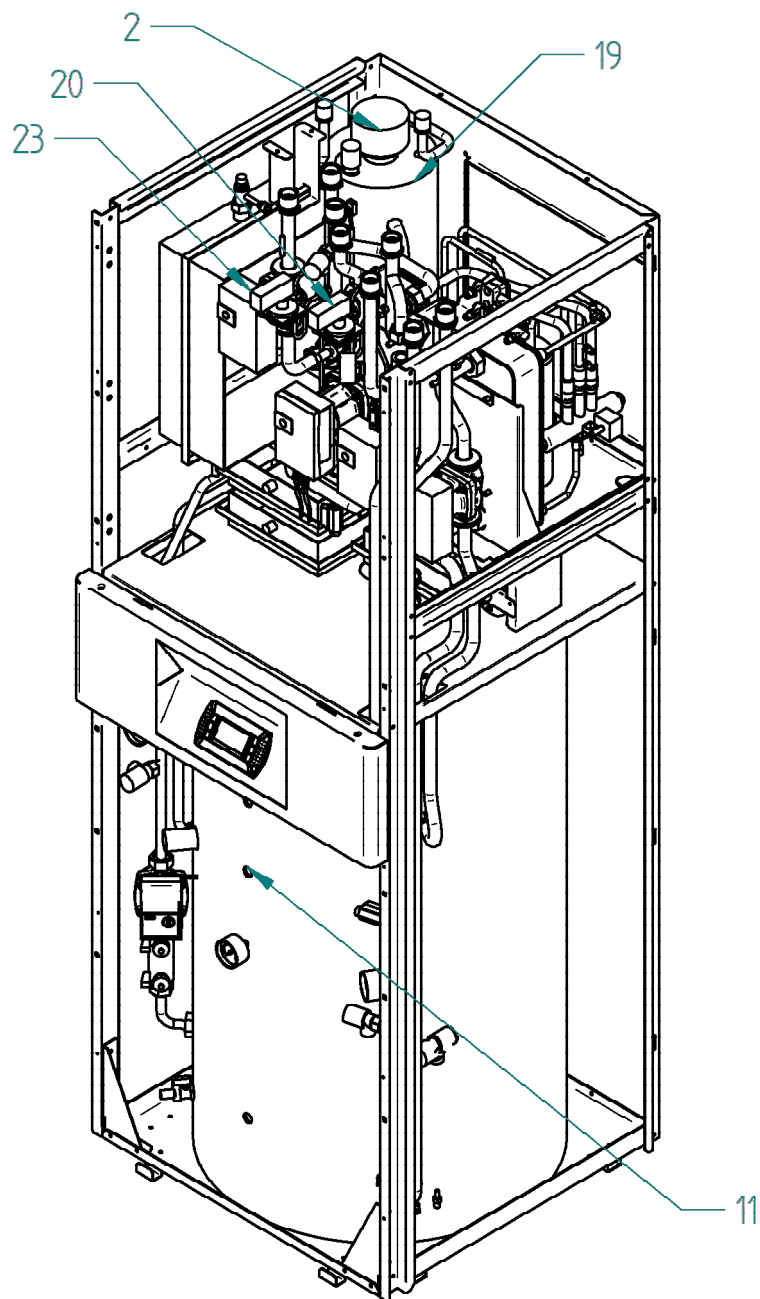
Dimensional model ADAPTA TOWER without legs and outer shell.





1	Pompa Mix* Mix Pump*
2	Res. Imp* Plant resistance*
3	Vaso Esp.Acc acqua tec. sanitaria ACS (18L) Expansion tank storage for sanitary technology water (18L)
4	Rubinetto Carico-Scarico GEO Load/discharge Tap
5	Valvola Impianto Mix* Valve mix plant*
6	Vaso Esp. GEO (6L) GEO expansion tank
7	Vaso Esp. Solare (6L) Solar expansion tank
8	Resistenza ACS DHW resistance
9	Pompa Solare* Solar pump*
10	Rubinetto di scarico Acc acqua Tecnica Sanitaria Discharge tap accumulation sanitary technology water
11	Porta sonda ACS DHW survey storage
12	Vaso Esp. serp ACS (6L) Expansion tank coil for DHW

13	Vaso Esp. Impianto (6L) Expansion tank for Plant
14	Pompa Impianto Plant pump
15	Pompa ACS DHW pump
16	Pompa GEO GEO pump
17	Attacco di Scarico Serp. Istantanea Sanitario Sanitary instantaneous coil discharge port
18	Accumulo Acqua tecnica sanitario (250 L) Accumulation sanitary technology water (250L)
19	Scarico Impianto Plant discharge
20	Pressostato differenziale impianto Differential pressure switch
21	Collettore Circuito frigo bassa pressione Collector mini low pressure circuit
22	Collettore Circuito frigo alta pressione Collector mini high pressure circuit
23	Press.Diff.GEO Geo differential pressure switch
*	* Componenti Opzionali * Optional components



2 INSTALLAZIONE

2.1 IMMAGAZZINAMENTO

Posizionare l'apparecchio solo in posizione verticale, immagazzinare in ambiente chiuso e protetto da agenti atmosferici.

- Non sovrapporre gli apparecchi
- Non capovolgere l'imballo

2.2 RICEVIMENTO E DISIMBALLO

Gli apparecchi vengono spediti con imballo costituito da un involucro in cartone e una serie di protezioni in polistirolo espanso per l'unità interna.

Al di sotto dell'unità interna è presente un piccolo bancale che facilita le operazioni di trasporto e spostamento. L'imballo è costituito da materiali adatti a proteggere la macchina dalle sollecitazioni di trasporto e movimentazione. Le unità vengono consegnate complete ed in perfette condizioni, tuttavia per il controllo della qualità dei servizi di trasporto attenersi alle seguenti avvertenze:

- Al ricevimento degli imballi verificare se la confezione risulta danneggiata, in caso positivo ritirare la merce con riserva, producendo prove fotografiche degli eventuali danni apparenti.
- Disimballare verificando la presenza dei singoli componenti con gli elenchi d'imballo.
- Controllare che tutti i componenti non abbiano subito danni durante il trasporto; nel caso notificare entro 3 giorni dal ricevimento gli eventuali danni allo spedizioniere a mezzo raccomandata r.r. presentando documentazione fotografica. Analoga informazione inviarla tramite fax anche al costruttore. Nessuna informazione concernente danni subiti potrà essere presa in esame dopo 3 giorni dalla consegna.
- Movimentare le unità in posizione verticale.
- L'unità deve essere movimentata solo da personale qualificato, adeguatamente equipaggiato e con attrezzature idonee al peso ed alle dimensioni dell'apparecchio riportati in calce. Se viene utilizzato un carrello elevatore, inforcare il basamento nelle apposite aperture. Evitare situazioni pericolose nel caso si utilizzi un montacarichi per sollevare l'apparecchio. Nel caso si usino funi o catene, controllare che le stesse siano in buone condizioni, di capacità adeguata e approvate in accordo ai regolamenti sulla sicurezza vigenti nel luogo di installazione.
- Quando il carico è sollevato da terra restare lontani dall'area sottostante e circostante. Durante le operazioni di trasporto evitare di coricare o posizionare il prodotto in orizzontale. Infatti il compressore frigorifero è montato su antivibranti, e si potrebbe verificare uno spostamento del compressore stesso o delle tubazioni di collegamento fuori dalle proprie sedi.
- Conservare l'imballo almeno per tutta la durata del periodo di garanzia, per eventuali spedizioni al centro di assistenza in caso di riparazione.
- È vietato disperdere, abbandonare o lasciare alla portata di bambini il materiale dell'imballo (cartone, graffe, sacchetti di plastica, ecc.) in quanto può essere potenziale fonte di pericolo.

2 INSTALLATION

2.1 STORAGE

Place the appliance in an upright position, store in a closed environment well protected from the elements.

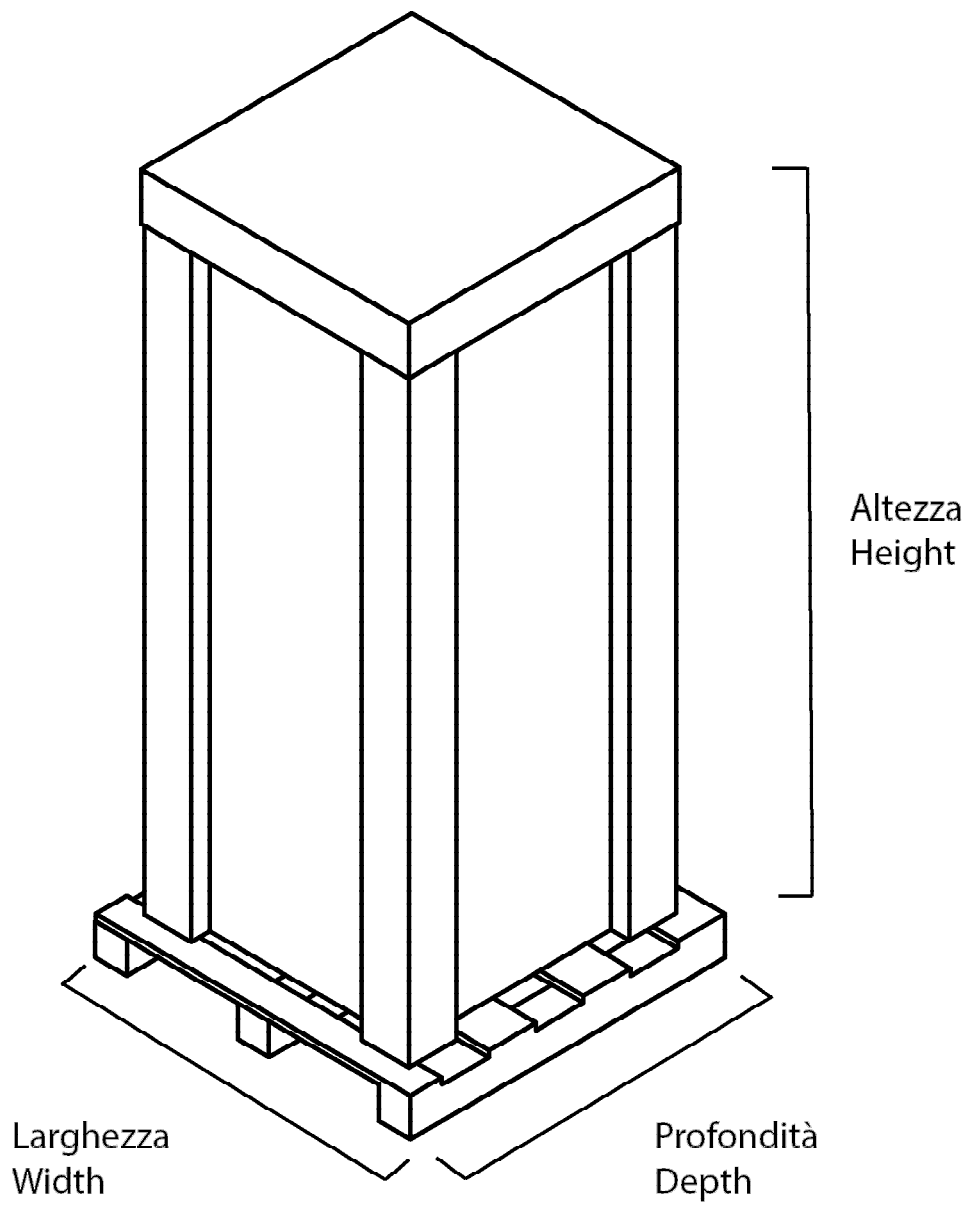
- Do not stack the devices
- When the package

2.2 RECEIPT AND UNPACKING

The devices are shipped with packaging consists of a cardboard casing and a series of polystyrene foam protections for the indoor unit.

Below the indoor unit is a small pallet to facilitate the transport and movement. The packing is made of suitable materials to protect the machine from transport and handling stress. The units are delivered complete and in perfect condition, however, to control the quality of transport services the following warnings:

- To verify the receipt of packages if the package has been damaged, if yes collect the goods subject by producing photo evidence of any seeming damage.
- unpack and check the presence of the individual components with packing lists.
- check that all components have not been damaged during transport; if notified within 3 days of receipt of the damage to the carrier by registered r.r. presenting photographic documentation. Of notice should also send it by fax to the manufacturer. No information on damage will be accepted after 3 days of delivery.
- Move the unit vertically.
- The unit must be handled only by qualified personnel, adequately equipped and with suitable equipment to the weight and dimensions of the device shown at the end. When using a forklift, straddle the stand into the openings. Avoid dangerous situations if you use a hoist to lift the machine. If ropes or chains are used, check that they are in good condition with adequate capacity and tested in accordance with the applicable safety regulations at the installation site.
- When the load is lifted from the ground to stay away from the area below and surrounding. During transport operations to avoid to lie down or place the product horizontally. In fact, the refrigeration compressor is mounted on anti-vibration, and you might experience any of the compressor displacement and the connecting pipes out of their seats.
- Keep the packaging at least for the duration of the warranty period, for possible forwarding to the service center in case of repair.
- You not dispose of, abandon or leave within reach of children packaging materials (cardboard, staples, plastic bags, etc.) As it can be potentially dangerous.



Unità interna - Internal unity		107	112	114
Altezza - Height	mm	2054	2054	2054
Larghezza - Width	mm	735	735	735
Profondità - Depth	mm	730	730	730
Peso a vuoto - Empty weight	Kg	300	300	300

Fig.3

2.4 MODALITA' D'INSTALLAZIONE

Per ottenere una buona riuscita dell'installazione e prestazioni di funzionamento ottimali, seguire attentamente quanto indicato nel presente manuale.

La mancata applicazione delle norme indicate, che può causare mal funzionamento delle apparecchiature, sollevano la ditta da ogni forma di garanzia e da eventuali danni causati a persone, animali o cose.

È importante che l'impianto elettrico sia eseguito secondo le norme vigenti, rispetti i dati riportati nel capitolo Informazioni tecniche e sia costituito da una corretta messa a terra.

L'apparecchio deve essere installato in posizione tale da consentire facilmente la manutenzione.

2.5 INSTALLAZIONE DELL'UNITA' INTERNA

L'ubicazione degli apparecchi, deve essere stabilita dal progettista dell'impianto o da persona competente in materia e deve tenere conto sia delle esigenze prettamente tecniche, sia di eventuali legislazioni locali vigenti.

L'unità è dotata di 4 piedini con grande superficie antivibrante, proprio il materiale antivibrante rende l'unità difficile da spingere o tirare. Si consiglia di alzare leggermente l'unità per trasportarla nel luogo finale di posizionamento.

Posizionata l'unità:

Regolare i piedini per il livellamento a terra

- La movimentazione va fatta esclusivamente con l'apparecchio in verticale.
- Posizionare l'unità su un piano di appoggio perfettamente livellato.
- Verificare che il piano di appoggio supporti il peso dell'apparecchio.

2.6 DISTANZE MINIME E ACCESSO ALLE PARTI INTERNE

Per accedere al quadro elettrico:

- Aprire lo sportello superiore ruotandolo verso il basso, si troveranno a questo punto gli interruttori principali di comando della macchina.
- Per accedere alle pompe interne (Geo, Impianto, Sanitario, Miscelato (opz.)) ed agli attacchi frigoriferi per il monitoraggio, ai vari sfiati ed ai vasi di espansione:
- Svitare la vite che tiene bloccato il quadro elettrico e ruotarlo.
- Per accedere al serbatoio acqua sanitaria, al kit solare ed al rubinetto di scarico:
- Aprire lo/gli sportello/i inferiore/i ruotandolo verso il basso. Lo sportello inferiore (vicino al pavimento) è fissato con 2 viti, svitarle e ruotarlo verso il basso, sollevarlo leggermente per rimuoverlo dai due fermi inferiori.
- I pannelli laterali si possono rimuovere svitando le viti frontali di fissaggio ed alzando il pannello fino a liberarlo dagli agganci a slitta posteriori.

2.4 HOW TO INSTALL

To obtain the best results and optimum performance, follow carefully what is indicated in this manual.

Failure to apply the rules indicated may cause malfunction of the appliance and relieves the manufacturer from any form of guarantee and liability for damage caused to people, animals or things.

It is important that the electrical system is performed according to current regulations, respect the data provided in chapter Technical information and should be a proper grounding. The appliance must be installed in such a way as to facilitate maintenance.

2.5 INSTALLATION INSIDE THE UNIT

The location of the equipment, must be determined by the system or by an expert designer in this field and must take into account both the purely technical requirements, both any applicable local laws.

The unit is equipped with 4 feet with great vibration surface, just the vibration-damping material makes the unit difficult to push or pull. It is advisable to lift the unit for leggerente trasportala place in the final positioning.

Positioned the unit:

Adjust the feet for leveling the ground

- The changes must be made exclusively with the unit vertically.
- Place the unit on a perfectly level surface.
- Check that the support surface supports the load.

2.6 MINIMUM DISTANCES AND ACCESS TO INTERNAL PARTS

- To access the electrical panel:
- Open the top door by rotating it down, you will find at this point the main switches of the machine control.
- To access the internal pumps (Geo, Plant, Health, Mixed (opt.)) And the refrigerant connections for monitoring, the various vents and the expansion vessel:
- Unscrew the screw that blocked the electrical panel and rotate it.
- To access the sanitary water tank, the solar kit and to the drain cock:
- Open the / the door / the lower / the turning downwards. The lower door (near the floor) is fixed with 2 screws, unscrew them and turn it down, lift it slightly to remove the lower two locations.
- The side panels can be removed by unscrewing the front mounting screws and lifting the panel up to free it from a rear slide hooks.

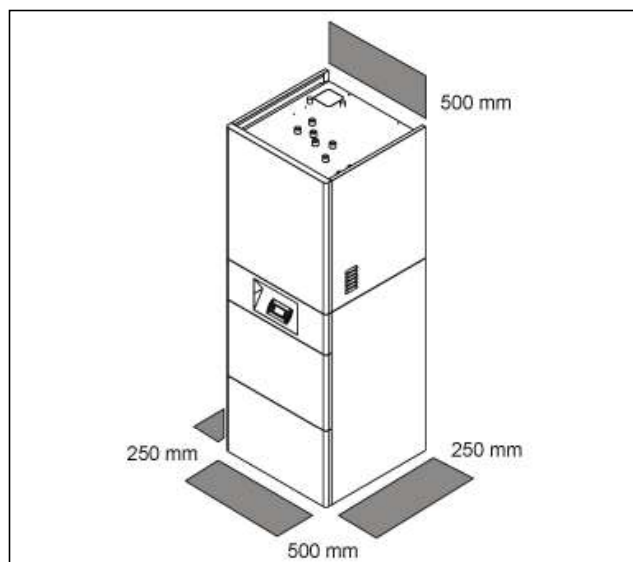


Fig.4

Per accedere al quadro elettrico:

- Aprire lo sportello superiore ruotandolo verso il basso, si troveranno a questo punto gli interruttori principali di comando della macchina.
- Per accedere alle pompe interne (Geo , Impianto , Sanitario , Miscelato (opz.)) ed agli attacchi frigoriferi per il monitoraggio , ai vari sfiati ed ai vasi di espansione:
- Svitare la vite che tiene bloccato il quadro elettrico e ruotarlo.
- Per accedere al serbatoio acqua sanitaria, al kit solare ed al rubinetto di scarico:
- Aprire lo/gli sportello/i inferiore/i ruotandolo verso il basso. Lo sportello inferiore (vicino al pavimento) è fissato con 2 viti , svitarle e ruotarlo verso il basso, sollevarlo leggermente per rimuoverlo dai due fermi inferiori.

I pannelli laterali si possono rimuovere svitando le viti frontali di fissaggio ed alzando il pannello fino a liberarlo dagli agganci a slitta posteriori.

To access the electrical panel:

- Open the top door by rotating it down, will at this point the main switches of the machine control.
- To access the internal pumps (Geo, plant, Sanitary Blended (opt.)) And to the cooling connections for the monitoring, to the various vents and to the expansion vessels:
- Unscrew the screw that blocked the electrical panel and rotate it.
- To access the domestic hot water tank, the solar kit and the exhaust valve:
- Open the / the door / s less than / the turning downwards. The lower door (near the floor) is fixed with 2 screws, unscrew and pivot downward, lift it slightly to remove it from the two lower latches.

The side panels can be removed by unscrewing the front fixing screws and lifting the panel until it is released by a posteriori slide latches.

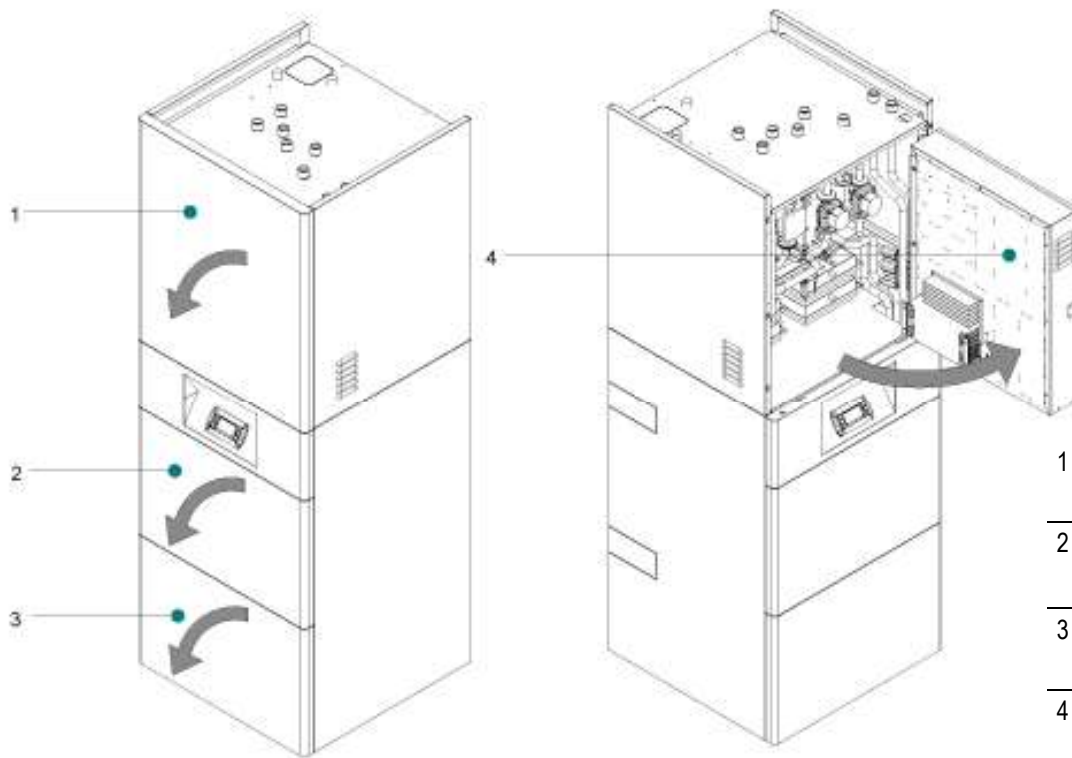


Fig.5

1	Pannello superiore Higher Panel
2	Pannello Centrale Central Panel
3	Pannello Inferiore Lower Panel
4	Quadro Elettrico Electrical Panel

2.7 COLLEGAMENTI IDRAULICI

La scelta e l'installazione dei componenti è demandata, per competenza, all'installatore che dovrà operare secondo le regole della buona tecnica e della Legislazione vigente. Prima di collegare le tubazioni assicurarsi che queste non contengano sassi, sabbia, ruggine, scorie o comunque corpi estranei che potrebbero danneggiare l'impianto.

Le tubazioni di collegamento devono essere sostenute in modo da non gravare, con il loro peso, sull'apparecchio.

I collegamenti idraulici vanno completati installando:

- valvole di sfiato aria nei punti più alti delle tubazioni;
- giunti elastici flessibili;
- valvole di intercettazione
- filtri a Y sugli attacchi di ritorno

2.7 HYDRAULIC CONNECTIONS

The choice and installation of components is, on an accrual basis, the installer who must operate according to the rules of good practice and current legislation. Before connecting the pipes, make sure they do not contain stones, sand, rust, dross or other foreign bodies that could damage the system.

The connecting pipes must be supported so as not to burden, with their weight, on the apparatus.

The hydraulic connections must be completed installing:

- Air vent valves at the highest points of the pipes;
- Flexible elastic joints;
- Shut-off valves
- Y filters on return connectors

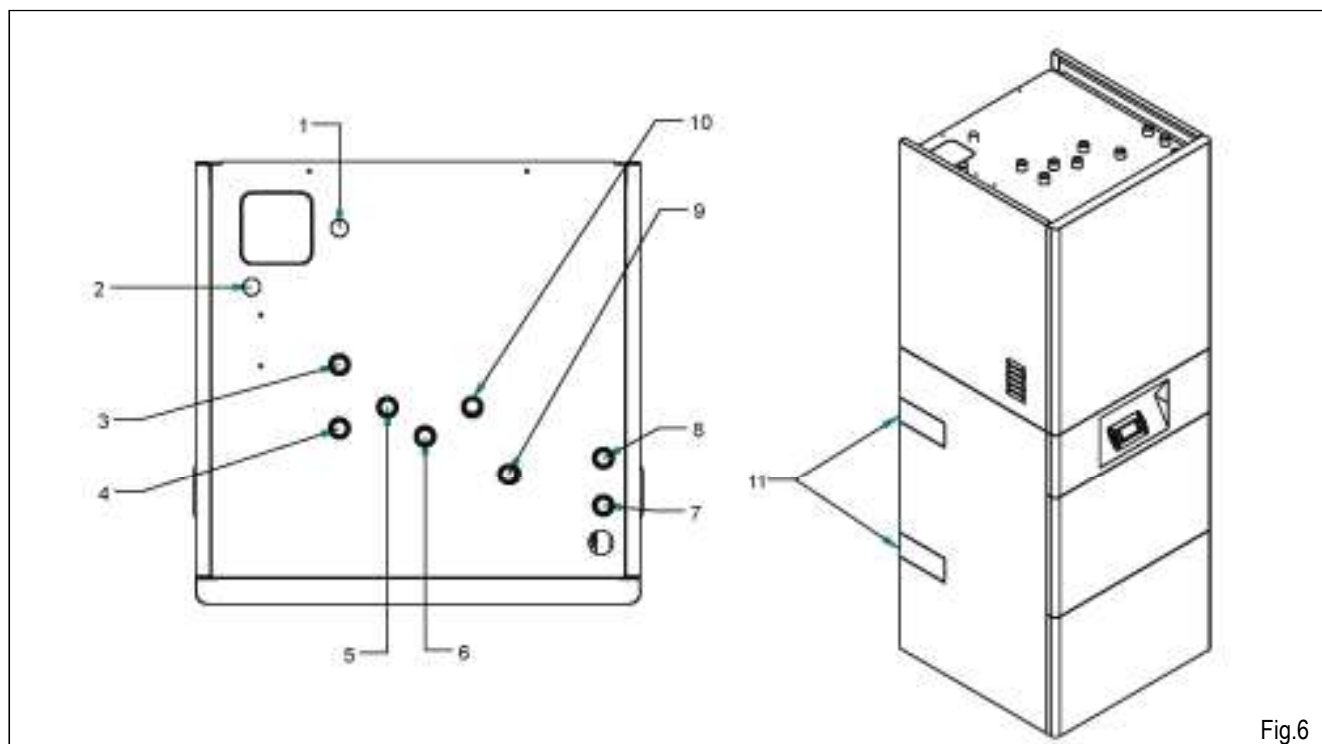


Fig.6

1	RS	Ritorno circuito Solare - Attacco 3/4" Maschio
		Solar return circuit - connection 3/4" Male
2	MS	Mandata circuito Solare - Attacco 3/4" Maschio
		Flow solar circuit - connection 3/4" Male
3	RM	Ritorno circuito Miscelati - Attacco 1" maschio
		Back Blended circuit - connection 1" Male
4	MM	Mandata circuiti Miscelati - Attacco 1" Maschio
		Blended delivery circuit - Connection 1" Male
5	RG	Ritorno circuito Geotermico - Attacco 1" Maschio
		Back Geothermal circuit - Connection 1" Male
6	MG	Mandata circuito Geotermico - Attacco 1" Maschio
		Geothermal flow circuit - Connection 1" Male
7	ACS	Uscita Acqua Calda Sanitaria - Attacco 1 " Maschio
		Domestic Hot Water Outlet - Connection 1" Male
8	AFS	Ingresso Acqua Fredda Sanitaria - Attacco 1" Maschio
		Domestic Cold Water input - Connection 1" Male

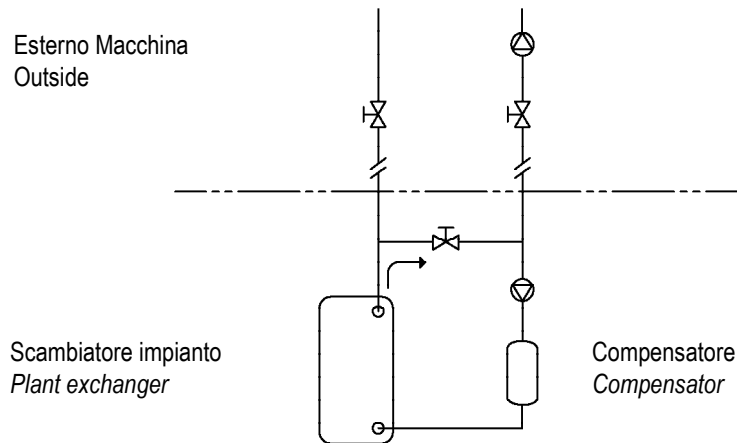
9	MD	Mandata circuiti Diretti - Attacco 1" Maschio
		Direct Supply circuits - Connection 1" Male
10	RD	Ritorno circuiti Diretti - Attacco 1" Maschio
		Direct return circuit - Connection 1" Male
11		Collegamenti alternativi Mandata/Ritorno (ingresso caldaia o Uscita Radiatori)
		Alternative input/output Connection(input Boiler or Output Radiators)

Nota:

Nell'unità interna è presente un circuito di By-pass:
 Con By-pass aperto la prevalenza ai circuiti diretti è zero.
 Occorre quindi installare una pompa di rilancio.

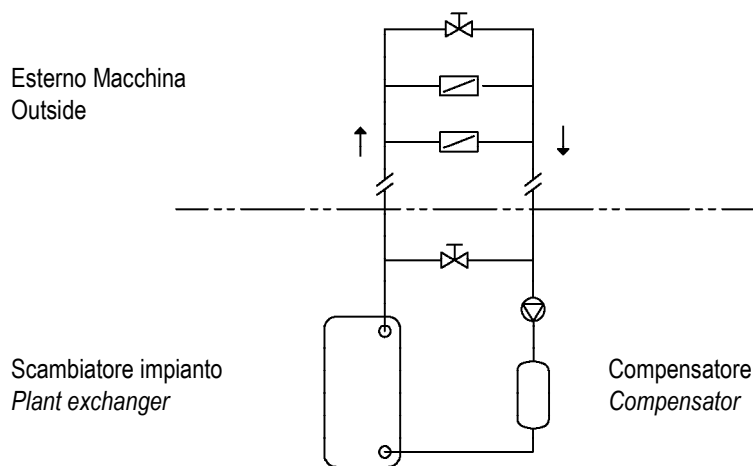
Note:

*With By-pass opened the prevalence of direct circuits is zero.
 It is therefore necessary to install a wild booster pump.*



Con By-pass chiuso tutta la portata è diretta all'impianto,
 Prevedere un anello di circolazione in grado di garantire la
 portata nominale.

*With By-pass closed throughout the flow is directed to the
 system,
 Provide a circulation ring able to guarantee the nominal flow
 rate*



Gli attacchi idraulici sono posizionati nella parte superiore dell'unità. Gli allacciamenti idraulici possono essere fatti sia verso la parete (nascondendoli così alla vista) che verso l'alto. Collegare una tubazione di scarico alla valvola di sicurezza in modo da evitare che eventuali fuoriuscite d'acqua vadano a contatto con le parti elettriche dell'apparecchio. Porre attenzione a non invertire le mandate con i ritorni.

- Il diametro nominale minimo delle tubazioni di collegamento deve essere di 1" e di 3/4" per il solare

Per consentire le operazioni di manutenzione o riparazione è indispensabile che ogni allacciamento idraulico sia dotato delle relative valvole di chiusura manuali.

Le perdite di carico massime ammesse sull'impianto vanno comparate con i dati riportati nel vedi capitolo 2.17 Grafico portata / prevalenza pompa secondario. Se dovessero essere necessarie prevalenze superiori a causa di perdite di carico dell'impianto elevate si dovrà aggiungere una pompa esterna. Le tubazioni di distribuzione dell'acqua refrigerata dovranno essere adeguatamente isolate con polietilene espanso o materiali simili di spessore di almeno 13 mm. Anche le valvole di intercettazione, le curve ed i raccordi vari dovranno essere adeguatamente isolati. Per evitare sacche di aria all'interno del circuito è necessario prevedere dispositivi di sfiato automatici o manuali in tutti i punti (tubazioni più alte, sifoni ecc) dove l'aria si può accumulare. Se la pressione di rete è superiore ai 3 bar installare un riduttore di pressione sul carico. Saranno a cura dell'installatore anche il montaggio di filtri a Y e la valvole di intercettazione necessari per la pulizia degli stessi.

In fase di primo avviamento, il tecnico specializzato dovrà rilevare i valori di riferimento dell'acqua dell'impianto con degli appositi test kit.

Water connections are located on the top of the unit.

The hydraulic connections can be made either towards the wall (so hiding from view) that upwards. Connect a drain pipe to the safety valve so as to prevent any spilled water come into contact with the electrical parts of the appliance. Be careful not to reverse the flows with returns

- The minimum nominal diameter of the connection pipes must be of 1 "and 3/4" for solar

To allow the maintenance or repair is essential that each hydraulic connection is provided with the relative manual closing valves.

The maximum pressure drops allowed on the system are compared with data reported in see chapter 17.2 Flow / Head Chart. If the secondary pump should be necessary because of higher prevalence of high system pressure drops you will have to add an external pump.

The chilled water distribution piping must be adequately insulated with expanded polyethylene or similar material thickness of at least 13 mm. Also the stop valves, the curves and the various connections shall be properly insulated.

To avoid air pockets in the circuit is necessary to provide automatic venting device, or manual at all points (the highest pipes, siphons etc) where air can accumulate.

If the mains pressure is greater than 3 bars, a pressure reducer on the load.

Will be the installer also the mounting of Y filters and the shut-off valves necessary for the cleaning of the same.

During commissioning, the technician will have to detect the values of the reference system water using the special test kit. If the total hardness is higher than 20 ° F or some of make

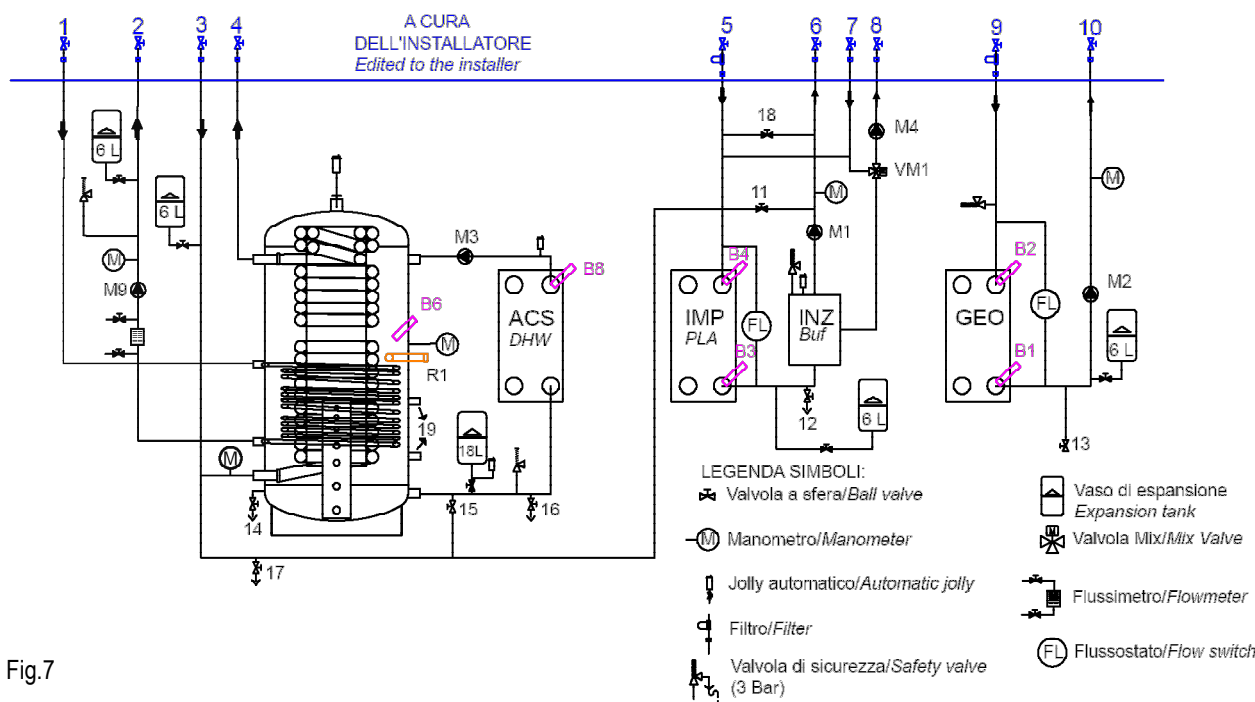


Fig.7

1	RS	Ritorno Circuito Solare - Attacco 3/4" Maschio	11	Rubinetto di Carico Impianto
		Flow Solar Circuit - Connection 3/4" Male		Water Supply Tap
2	MS	Mandata Circuito Solare - Attacco 3/4" Maschio	12	Rubinetto di scarico impianto
		Solar Return Circuit - Connection 3/4" Male		Water Drain Tap
3	AFS	Ingresso Acqua Fredda Sanitaria - Attacco 1" Maschio	13	Rubinetto carico/scarico GEO
		Domestic Cold Water Input - Connection 1" Male		Water Supply/Drain Tap GEO
4	ACS	Uscita Acqua Calda Sanitaria - Attacco 1" Maschio	14	Rubinetto di scarico boiler
		Domestic Hot Water Outlet - Connection 1" Male		Boiler Drain Tap
5	RD	Ritorno Circuiti Diretti - Attacco 1" Maschio	15	Rubinetto di carico ACS
		Direct Return Circuit - Connection 1" Male		DHW Supply Tap
6	MD	Mandata Circuiti Diretti - Attacco 1" Maschio	16	Rubinetto di scarico ACS
		Direct Supply Circuits - Connection 1" Male		DHW Drain Tap
7	RM	Ritorno Circuito Miscelati - Attacco 1" Maschio	17	Rubinetto di scarico serpentino ACS
		Back Blended Circuit - Connection 1" Male		DHW Drain Tap Coil
8	MM	Mandata Circuiti Miscelati - Attacco 1" Maschio	18	Valvola di Bypass
		Blended Delivery Circuits - Connection 1" Male		Bypass Valve
9	RG	Ritorno Circuito Geotermico - Attacco 1" Maschio	19	Collegamenti alternativi Mandata/Ritorno
		Back Geothermal Circuit - Connection 1" Male		Alternative input/output Connection
10	MG	Mandata Circuito Geotermico - Attacco 1" Male		
		Geothermal Flow Circuit - Connection 1" Male		

Se la durezza totale è superiore ai 20°F o alcuni valori di riferimento dell'acqua di reintegro non rientrano nei limiti indicati contattare il nostro servizio prevendita per determinare i tratta-

Valori di riferimento acqua impianto

pH		6,5 ÷ 7,8
Conducibilità elettrica / Electric conductivity	µS /cm	250 ÷ 280
Durezza Totale / Total hardness	°F	5 ÷ 20
Ferro Totale / Total iron	ppm	0,2
Manganese	ppm	< 0,05
Cloruri / Chlorides	ppm	< 250
Ioni zolfo / Sulfur ions		assenti
Ioni Ammoniaci / Ammonia ions		assenti

menti da implementare.

Acque di pozzo o falda non provenienti da acquedotto vanno sempre analizzate attentamente e in caso condizionate con opportuni sistemi di trattamento. In caso di installazione di un addolcitore oltre a seguire le prescrizioni del costruttore, regolare la durezza dell'acqua d'uscita non al di sotto dei 5 °F (effettuando altresì i test di pH e di salinità) e verificare la concentrazione di cloruri in uscita dopo la rigenerazione delle resine.

Se l'unità interna è installata all'esterno o in un locale dove la temperatura può scendere sotto 0°C svuotare l'impianto o introdurre del liquido antigelo in una percentuale congrua alle temperature minime raggiungibili.

Soluzioni di acqua e glicole propilenico usate come fluido termovettore in luogo di acqua, provocano una diminuzione delle prestazioni delle unità. Aggiungere l'acqua con una percentuale massima del 30% di glicole propilenico (pari ad una protezione fino a -20 °C).

During commissioning, the technician will have to detect the values of the reference system water using the special test kit.

reference values are outside the limits specified contact our pre-sales service to determine the treatments to implement. well water or groundwater not from the aqueduct should always be carefully analyzed and if affected, with appropriate treatment systems. In case of installation of a water softener in addition to following the requirements of the manufacturer to adjust the hardness of the output is not below 5 ° F (also doing the pH test and salinity) and to check the concentration of chlorides in output after regeneration of the resins.

If the indoor unit is installed outdoors or in a place where the temperature can drop below 0 ° C to empty the system or introduce the antifreeze in a reasonable amount to the minimum temperatures reached.

of water and propylene glycol solutions used as heat transfer fluid in place of water, cause a decrease in unit performance. Add the water with a maximum percentage of 30% of propylene glycol (equal to a protection down to -20 ° C).

2.8 LIQUIDO ANTICONGELANTE (PROTEZIONE DEL CIRCUITO GEOTERMICO)

E' assolutamente necessario proteggere dal gelo il circuito (sonde) geotermico, additivando il fluido termovettore (acqua) con uno specifico liquido antigelo nelle proporzioni indicate dalla casa costruttrice .

L'uso di prodotti generici, non specifici, potrebbe danneggiare irreparabilmente la Pompa di Calore ed in particolare gli scambiatori a piastre della macchina. Il prodotto antigelo, comunemente chiamato glicole, non deve essere aggressivo a nessuna concentrazione e deve essere del tipo <Inibito>. L'acqua deve essere di buona qualità, erogata da acquedotto pubblico, eventualmente filtrata se si ritiene che possano esserci corpi estranei in sospensione. Eventualità questa che si verifica nei nuovi allacciamenti o ripristino di impianti esistenti. La verifica della miscela acqua/antigelo deve essere fatta ogni sei mesi circa, in pratica ad ogni cambio di periodo, invernale/estivo/invernale. Il prelievo può essere fatto agevolmente utilizzando una delle valvoline di scarico montate sulle valvole d'arresto dei collettori geotermici, oppure sul serbatoio di carico dell'antigelo.

ECOPRO ANTIGELO "P" INCOLORE, è l'anticongelante di tipo permanente a base di GLICOLE PROPILENICO e si distingue per l'assenza nel suo pacchetto inibitore di ammine, nitriti e fosfati.

Le proprietà protettive dell'ECOPRO "P" INCOLORE si esplicano verso tutti i metalli che costituiscono le varie parti del circuito GEOTERMICO di raffreddamento. ECOPRO ANTIGELO "P" INCOLORE, è l'unico prodotto garantito da G.S.I. srl a protezione delle pompe di calore GEOTERMICHE.

2.8 ANTIFREEZE LIQUID (CIRCUIT PROTECTION GEOTHERMAL)

It 'absolutely necessary to protect from frost geothermal circuit (probes), additivando the heat transfer fluid (water) with a specific anti-freeze in the proportions indicated by the manufacturer. The use of generic products, non-specific, could irreparably damage the heat pump and in particular heat exchangers of the machine plates. The antifreeze product, commonly called glycol, must not be aggressive at any concentration and must be of the type <Inhibited>. The water should be of good quality, delivered by public water supply system, possibly filtered if it is believed that there may be foreign particles in suspension. Prospect that occurs in new connections or repair of existing facilities. The verification of the water / antifreeze mixture should be done every six months, in practice at every change of season, winter / summer / winter. The removal can be done easily using one of the exhaust valves mounted on the stop valves of geothermal collectors or on the cargo tank antifreeze.

ECOPRO FROST "P" COLOURLESS, is the permanent type of antifreeze based PROPYLENE GLYCOL and is distinguished by the absence of its inhibitor package of amines, nitrates and phosphates.

The protective properties dell'ECOPRO "P" WATERLOOK esplicano towards all the metals that constitute the various parts of the cooling circuit GEOTHERMAL. ECOPRO FROST "P" COLOURLESS, is the only product guaranteed by G.S.I. Ltd. to protection of GEOTHERMAL heat pumps.

Tabella 4.30 Contenuto Acqua Tubazione Sohner SH

		Lunghezza tubo [m]								
		200	400	600	1000	1200	1400	1600	1800	2000
Contenuto d'acqua Tubopex [litri]		110	220	330	550	660	770	880	990	1100
% Glicole	Punto Congelamento	Litri di glicole necessari								
0	0	0	0	0	0	0	0	0	0	0
10	-4	11	22	33	55	66	77	88	99	110
20	-9	22	44	66	110	132	154	176	198	220
30	-17	33	66	99	165	198	231	264	297	330
40	-26	44	88	132	220	264	308	352	396	440
50	-38	55	110	165	275	330	385	440	495	550

NB. I valori indicati in questa tabella sono stati riportati a titolo esemplificativo

E' importante, in questi casi, verificare attentamente le prestazioni della pompa al fine di evitare malfunzionamenti e danni che verrebbero necessariamente a generarsi nel caso non fosse garantita la portata d'acqua nominale richiesta.

NB. The values in this table are reported by way of example

It 'important, in these cases, carefully check the performance of the pump in order to prevent malfunction and damage that would necessarily be generated in the case is not guaranteed the required nominal flow rate of water.

SCHEMA TECNICA

Prodotto : **ECOPRO ANTIGELO "P" A BASE DI PROPILENGLICOLE INCOLORE**

CARATTERISTICHE	UNITÀ	METODO	SPECIFICHE	ANALISI
Peso specifico a 15°C		ASTM D 1122	1,040-1,050	
pH (sol. 5% volume)		ASTM D 1287	9,0-10	
Contenuto di acqua	%	ASTM D 1123	max. 3,5	
Alcalinità di riserva		ASTM D 1121	min. 19	
Ceneri		ASTM D 1119	max. 1,5	
Punto di congelamento (sol. 50%V)	°C	ASTM D 1177	max. -32	
Punto di ebollizione	°C	ASTM D 1120	min. 160	
Schiuameggiamento	ml/sec	ASTM D 1881	50/2	
Solubilità in acqua			completa	
Resistenza alle acque dure		ASTM NC 956-14	limpido	
Metalli	perdita peso/mg provino	test di corrosione ASTM D 1384		
Rame	"	"	max. 10	0.8
Lega da saldatura	"	"	max.30	1.6
Ottone	"	"	max. 10	0.7
Acciaio	"	"	max. 10	0.1
Ghisa	"	"	max. 10	0.1
Alluminio	"	"	max.30	0.4

Protezione dal gelo:

25% vol.: -10°C (26.25 kg ECOPRO/ 73.75 kg acqua)

33% vol.: -15°C (34.65 kg ECOPRO P/ 65.35 kg acqua)

50% vol.: -32°C (52.5 kg ECOPRO P/ 47.5 kg acqua)

Documento emesso elettronicamente e pertanto non firmato

I dati analitici esposti in questo certificato hanno lo scopo di definire e descrivere il prodotto. Essi non esimono l'utilizzatore dall'eseguire le proprie analisi delle proprietà del prodotto e la sua idoneità per l'utilizzo contemplato

ATTENZIONE:

Le pompe installate di serie , possono funzionare sino ad un massimo del 30% di glicole.

Per utilizzo della macchina con miscele maggiori del 30%, contattare BIASI.

CAUTION:

Installed pumps as standard, can work up to a maximum of 30% glycol.

To use the machine with more than 30% mixtures, contact the Biasi.

2.9 RIEMPIMENTO CIRCUITI

Una volta terminati i collegamenti idraulici occorre procedere al riempimento dei vari circuiti.

CIRCUITO SERPENTINO ISTANTANEO SANITARIO

Aprire i rubinetti installati sui tubi di Ingresso Acqua Fredda Sanitaria e Uscita Acqua Calda Sanitaria.

Sfiatare il serpentino aprendo uno o più rubinetti dell'acqua calda.

ACCUMULO TECNICO SANITARIO

Aprire il rubinetto di carico (5) accumulo acqua tecnica sanitaria , riempire l'accumulo fino a raggiungere la pressione di 1,5 Bar visualizzabile sul manometro posto al centro dell'accumulo stesso.

CIRCUITO IMPIANTO

Aprire i rubinetti installati sui tubi di Mandata Circuiti Diretti e Ritorno Circuiti Diretti.

Aprire il rubinetto di carico (12) , riempire il circuito fino a raggiungere la pressione di 1,5 Bar visualizzabile sul manometro posto appena sopra l'attacco di carico. (NOTA: il rubinetto dovrebbe servire per effettuare piccole correzioni di pressione circuito, se possibile caricare il lato impianto da un attacco esterno che assicuri maggiore portata.)

CIRCUITO GEOTERMICO

Aprire i rubinetti installati sui tubi di Mandata Circuito Geotermico e Ritorno Circuito Geotermico.

Se il lato geotermico non dovesse avere i rubinetti di carico nel collettore , aggangiare un tubo flessibile (tipo da irrigazione) al rubinetto interno della macchina (15) ed eseguire il carico.

Tenere agganciata la canna fino al completo svuotamento dell'aria all'interno del circuito , chiudere il rubinetto e sganciare la canna al raggiungimento della pressione di 1,5 Bar visualizzabile sul manometro posto appena sopra.

Contemporaneamente è necessario sfiatare l'aria all'interno delle tubazioni, dei collettori geotermici e dell'apparecchio Agire sulla valvola di sfiato aria manuale (1). Il resto dei circuiti sono dotati di sfiati automatici, verificare che abbiano il tappino lato aria leggermente aperto.

Durante tutte queste operazioni la macchina deve essere scollegata dalla rete di alimentazione elettrica.

La pressione di esercizio dell'impianto non deve superare gli 1,5 BAR a pompa spenta. In ogni caso per verificare eventuali perdite dell'impianto all'atto del collaudo si consiglia di alzare la pressione di test per poi scaricarlo successivamente per raggiungere la pressione di esercizio.

Se viene superata la pressione di 3 bar , all'interno di ogni singolo circuito, la valvola di sicurezza si apre e scarica all'esterno l'acqua in esubero.

Collegare una tubazione di scarico alla valvola di sicurezza in modo da evitare che eventuali fuoriuscite d'acqua vadano a contatto con le parti elettriche dell'apparecchio.

Una volta terminati gli allacciamenti elettrici ed attivata la pompa di circolazione verificare che non siano ancora presenti residui d'aria. Se questo dovesse accadere bisogna fermare a più riprese la pompa e sfiatare nuovamente. Per evitare pericolose cavitazioni che potrebbero danneggiare la pompa e rendere meno efficiente l'intero apparecchio, la pressione di aspirazione, con pompa accesa, misurabile mediante il manometro presente sull'apparecchio, non deve essere inferiore a 0,6 BAR.

2.9 FILLING THE CIRCUIT

After completing the hydraulic connections necessary to proceed to the filling of the various circuits.

CIRCUIT COIL INSTANT HEALTH

Open the taps installed on the pipes of admission Health Cold water and DHW outlet.

Bleed the coil by opening one or more hot water taps.

STORAGE TECHNICAL HEALTH

Open the fill valve (5) accumulation sanitary engineering water, fill the accumulation up to a pressure of 1.5 bar displayed on the manometer at the center of the accumulation itself.

CIRCUIT SYSTEM

Open the taps installed on the flow pipe Circuits Direct and Back Direct Circuits.

Open the loading tap (12), fill the circuit up to a pressure of 1.5 Bar viewable on just above the charge port manometer place. (NOTE: the tap should be used to make small circuit pressure corrections, if possible upload the system side by an outside attack to ensure greater reach.)

GEOTHERMAL SYSTEM

Open the taps installed on pipes Flow and Return Circuit Circuit Geothermal Geothermal.

If the geotermico side does not have load taps into the manifold, locked or a hose (type of irrigation) to the inner tap of the machine (15) and run the carico. Tenere hooked the rod until all air emptying inside of the circuit, close the tap and release the barrel reaches the pressure of 1.5 bar on the manometer displayed just above.

At the same time it is necessary to vent the air inside the pipes, the geothermal unit and collectors

Turn the manual air vent (1). The rest of the lines are equipped with automatic vents, make sure that they have the cap side slightly open air.

During all these operations the machine must be unplugged from the mains power supply.

The operating pressure of the system must not exceed 1.5 BAR to pump off. In any case, to check for any leaks in the system at the time of the test is recommended to raise the test pressure to be downloaded later to reach the operating pressure.

If you exceed a pressure of 3 bar, within each individual circuit, the safety valve opens and discharges outside the water in excess.

Connect a drain pipe to the safety valve so as to prevent any spilled water come into contact with the electrical parts of the appliance.

After completing the electrical connections and turned on the pump verify that they are not yet present residual air. If this were to happen you have to stop several times the pump and vent again. To avoid dangerous cavitations that could damage the pump and make it less efficient the entire device, the suction pressure, with pump turned on, measured on the pressure gauge on the appliance, must not be less than 0.6 BAR.

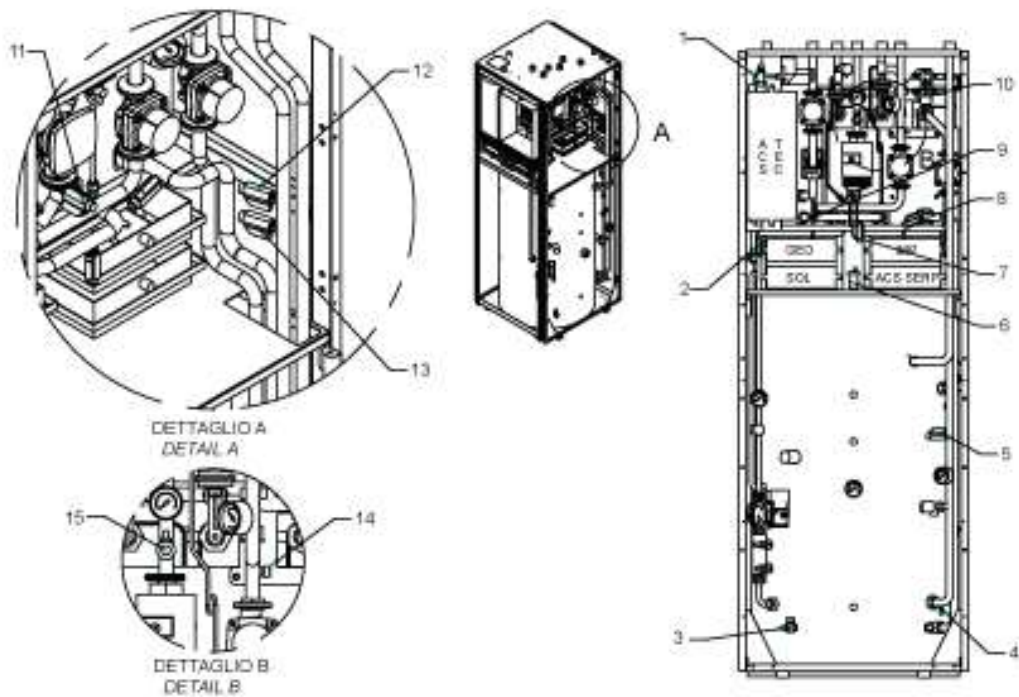


Fig.8

1	Valvola di Sfiato Accumulo acqua tecnica sanitaria Vent valve sanitary technology water storage	8	Rubinetto vaso di espansione accumulo tecnico sanitario Expansion tank sanitary technician storage tap
2	Rubinetto Vaso espansione Solare* Tap Expansion tank Solar *	9	Attacco di scarico impianto Discharge port plant
3	Rubinetto di scarico Accumulo acqua tecnica sanitaria Drain tap sanitary technology water storage	10	Valvola di scarico acqua tecnica sanitaria Discharge valve sanitary technology water
4	Attacco scarico serpentina acqua sanitaria Discharge port coil sanitary water	11	Rubinetto vaso di espansione GEO Tap the expansion tank GEO
5	Rubinetto di carico accumulo acqua tecnica sanitaria Filling tap sanitary technology water storage	12	Rubinetto di carico impianto Water supply tap
6	Valvola di sfiato acqua tecnica sanitaria Valve sanitary technology water vent	13	Rubinetto vaso di espansione impianto Valve plant expansion tank
7	Rubinetto vaso di espansione impianto Valve plant expansion tank	14	Attacco di carico impianto Charge port
GEO	Vaso di espansione circuito Geotermico (6L) Geothermal expansion tank circuit (6L)	IMP	Vaso di espansione circuito Impianto (6L) Plant circuit expansion tank (6L)
SOL	Vaso di espansione circuito Solare (6L)* Solar expansion tank circuit (6L)	ACS	Vaso di espansione circuito serpentina istantaneo (6L) Expansion tank instantaneous coil circuit (6L)
ACS TEC	Vaso di espansione circuito ACS tecnica (18L) Technical sanitary hot water circuit Expansion tank (18L)	*	* Componenti Opzionali *Optional components

2.10 COLLEGAMENTI ELETTRICI/ASSORBIMENTI/RESE FRIGORIFERE

Prima di effettuare qualsiasi intervento assicurarsi che l'alimentazione elettrica sia disinserita.

Per i collegamenti elettrici fare riferimento agli schemi elettrici inseriti insieme alla presente documentazione soprattutto per quanto concerne la morsettiera di alimentazione.

- La tensione di alimentazione deve essere quella riportata nella Targhetta tecnica a bordo macchina.
- I terminali dei cavi devono essere provvisti di terminali a puntale di sezione proporzionata ai cavi di collegamento prima del loro inserimento all'interno della morsettiera.
- La linea di alimentazione deve essere adeguatamente dimensionata per evitare cadute di tensione o il surriscaldamento di cavi o altri dispositivi posti sulla linea stessa. Per i dati di dimensionamento riferirsi alla tabella qua sotto riportata.
- La linea di alimentazione deve essere sezionabile dal resto della rete elettrica dell'edificio mediante un interruttore magnetotermico onnipolare conforme alle norme EN 60335 parte 1 (apertura dei contatti almeno 3 mm), adeguato all'assorbimento dell'apparecchio, con relè differenziale con taratura massima pari a quanto prescritto dalle singole normative elettriche.

ATTENZIONE!

Si raccomanda di installare un interruttore di protezione di linea magnetotermica – differenziale di tipo B (adatto per proteggere da correnti di dispersione con una componente continua).

- Verificare che durante il funzionamento del compressore la tensione di alimentazione elettrica non scenda al di sotto del valore nominale -10% e in caso di alimentazione trifase si abbia uno sbilanciamento massimo tra le fasi del 3%.
- Il costruttore non è responsabile di eventuali danni causati dalla mancanza di messa a terra o dall'inosservanza di quanto riportato negli schemi elettrici.

TABELLA PER IL DIMENSIONAMENTO DELLA LINEA DI ALIMENTAZIONE

			107M	107T	112M	112T	114M	114T
*	Potenza Assorbita/Absorbed Power	kW	3,5	3,5	4,5	4,5	5,5	5,5
*	Corrente Assorbita/Absorbed Current	A	14,5	6,5	19,5	8,5	23,5	9,5
**	Potenza Assorbita/Absorbed Power	kW	3	3	4	4	4,5	4,5
**	Corrente Assorbita/Absorbed Current	A	12,5	5	17,5	7	20	7,5
***	Potenza Assorbita/Absorbed Power	kW	2,5	2,5	3,5	3,5	4	4
***	Corrente Assorbita/Absorbed Current	A	10,5	4,5	15	6	17	7

Sezione minima del cavo alimentazione Minimum section of the power cable	mm ²	2,5	2,5	4	2,5	4	2,5

* Potenza massima in condizioni limite di funzionamento necessarie al dimensionamento delle linee elettriche e protezioni a monte del quadro elettrico della macchina.

** Assorbimenti elettrici in condizioni operative in produzione ACS a 50°C, evaporazione 0°C, 90 Hz, solo pompa impianto, ACS, GEO

*** Assorbimenti elettrici in condizioni operative in riscaldamento radiante a 45°C, evaporatore 0°C, 90 Hz, solo pompa impianto, ACS, GEO.

2.10 ELECTRICAL CONNECTIONS/ ELECTRICAL ABSORPTION

Before doing any work to make sure that the power supply is disconnected.

For the electrical connections refer to the wiring diagrams included with this documentation especially regarding the power terminal block.

- The supply voltage is the one shown in the data plate on the machine.
- The cable terminals must be equipped with at Section spiked feet proportionate to the connecting wires before their insertion inside the terminal.
- The supply line must be properly sized to minimize voltage drop or overheating of cables or other devices placed on the line. For sizing information refer to the chart below shows.
- The supply line must be divisible from the rest of the building power with a switch pole complies with EN 60335 Part 1 (contact opening at least 3 mm), suitable absorption unit, with differential relay with a maximum calibration equal to the amount prescribed by the individual electrical codes.

WARNING!

It is recommended to install a separate line circuit breaker magnetotermica - type B differential (suitable for protection against leakage currents with a DC component).

- Check that during operation of the compressor of the power supply voltage does not drop below the nominal value of -10% and in case of three-phase power will have a maximum unbalance between the phases of the 3%.
- The manufacturer is not liable for any damage caused by the lack of grounding or failure to comply with the wiring diagrams.

TABLE FOR THE SIZING OF POWER LINES

* Maximum power under operating conditions required to dimension the power lines and caps upstream of the electrical cabinet of the machine.

** Electrical absorption under operating conditions in ACS production at 50 ° C, evaporation 0 ° C, 90 Hz, only plant pump, ACS, GEO .

*** Electrical absorption under operating conditions in radiant heating at 45 ° C, evaporator 0 ° C, 90 Hz, only plant pump, ACS, GEO.

- È vietato l'uso dei tubi del Gas e dell'acqua per la messa a terra dell'apparecchio.

Il calcolo, nel caso di funzionamento limite, somma l'assorbimento in corrente e in potenza delle pompe circuito geotermico, pompa circuito recupero, pompa impianto, pompa solare, pompa mix, pompa ricircolo, e del compressore nelle condizioni di funzionamento più spinte. L'accensione della resistenza è sempre prevista in alternativa al funzionamento del compressore, e il suo assorbimento è sempre inferiore a quello del compressore in moto. Nei casi di funzionamento in riscaldamento radiante e produzione di acqua calda sanitaria sono stati considerati in moto pompa circuito geotermico, pompa circuito recupero, pompa impianto e compressore nelle condizioni indicate in calce nella tabella.

L'aggiunta di una delle pompe tra mix, solare e ricircolo provoca un aumento dell'assorbimento massimo di 90[W] o 0,7[A] per ognuna.

2.11 COLLEGAMENTO LINEA DI ALIMENTAZIONE ELETTRICA

Il quadro elettrico è situato nella parte frontale della macchina.

Per accedere al quadro elettrico:

Rimuovere il pannello superiore come riportato al capitolo 2.6

Distanze minime e accesso alle parti interne

Inserire il/i cavo/i nel foro dedicato nella parte superiore della macchina e farlo entrare nel quadro elettrico da uno dei fori predisposti posti alla destra del quadro stesso.

Il cavo di collegamento deve essere dimensionato secondo quanto riportato nella tabella vedi capitolo 2.6

Si consiglia comunque di non scendere al di sotto dei 4 mm².

Il cavo deve essere di tipo multipolare a doppio isolamento mod. H05VVf per applicazioni all'interno degli ambienti e mod. H07RNF per applicazioni all'esterno in cavidotto.

- The use of the gas and water pipes to earth the unit.

The calculation, in the case of limit operation, adds the current and power absorption of the geothermal circuit pump, recovery circuit pump, plant pump, solar pump, mix pump, recirculation pump, and compressor under the most demanding operating conditions. Ignition of resistance is always provided as an alternative to the operation of the compressor, and its absorption is always lower than that of the compressor in motion. In the case of operating in radiant heating and hot water production, they were considered as a geothermal circuit pump pump, recuperator pump, plant pump and compressor under the conditions listed in the table.

Adding one of the mix, solar, and recirculation pumps causes an increase of up to 90 [W] or 0.7 [A] for each.

2.11 CONNECTION OF POWER LINE ELECTRIC

The electrical panel is located in front of the machine.

To access the electrical panel:

Remove the top panel as described in section 2.6 Minimum clearances and access to internal parts

Enter the / i / cable in the dedicated hole in the top of the machine and make it fit in the control cabinet from one of the holes placed to the right of the painting itself.

The connection cable must be sized as reported in the table refer to Section 2.6

However, we recommend not to drop below 4 mm².

The cable must be multi dual mod isolation. H05VVf for applications within the environment and mod. H07RNF for external applications in cable duct.

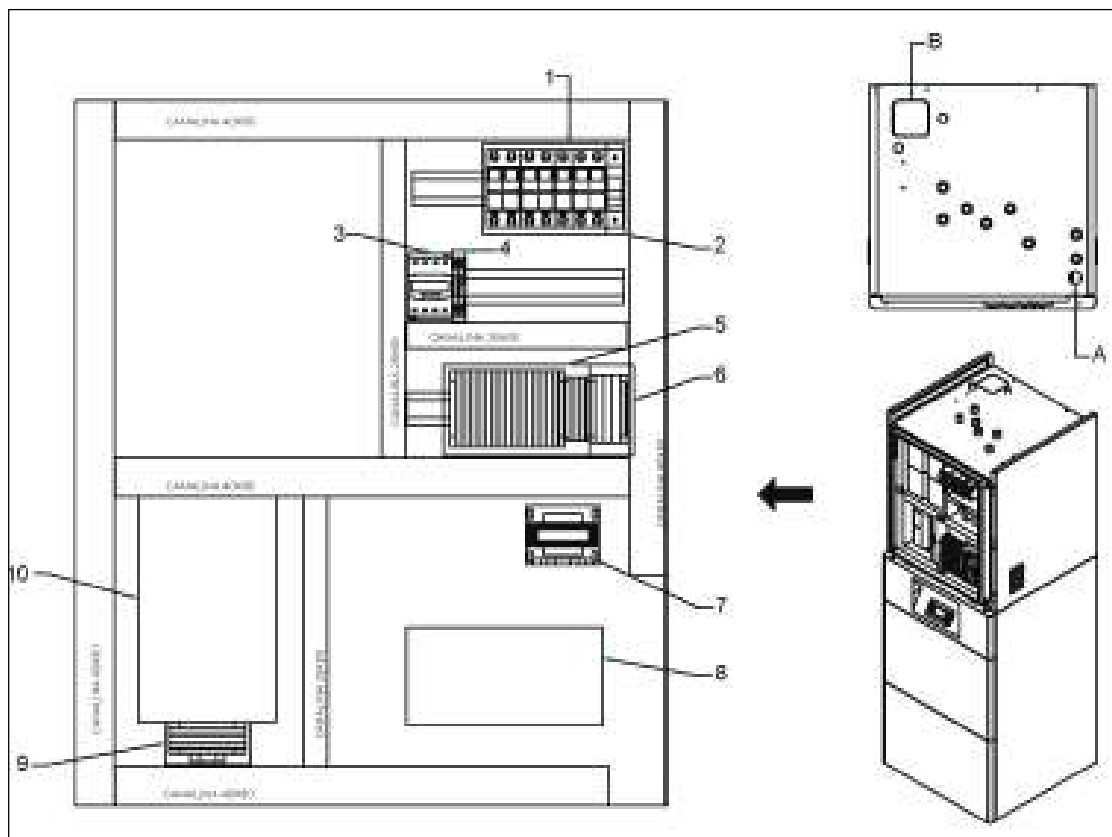


Fig.9

A	Ingresso Cavi elettrici
	Input power cables
B	Pretranciato per ispezione resistenza elettrica Impianto (Solo se resistenza presente)
	Precut for installation electrical resistance inspection(only if resistance is present)
1	Blocco Magnetotermici(fare riferimento allo schema elettrico)
	Magnetothermic block (Refer to the wiring diagram)
2	Modulo Bloccaporta
	Module locking port
3	Teleruttore
	Contactora
4	Fusibili
	Fuses
5	Morsettiera
	Terminal
6	Morsettiera alimentazione macchina
	Terminal machine power
7	Trasformatore
	Transformer
8	Inverter
	Inverter
9	Morsettiera allarme pompa
	Terminal pump alarm
10	Regolatore
	Regulator

2.12 CONNESSIONI ALLA MORSETTIERA

Prima di eseguire la connessione ai morsetti leggere attentamente quanto riportato nel presente paragrafo!

Fare riferimento allo schema elettrico macchina per le descrizioni sotto riportate.

Ingressi Analogici

Una volta posizionata a NORD la sonda esterna B7, essa deve essere collegata ai morsetti U7 – GNU1.

Per il cablaggio è possibile utilizzare cavo 2x1 mm².

Ingressi Digitali

Morsetti ID9 – G0 : Richiesta Impianto Miscelato (se pompa Mix a bordo)

Morsetti ID10 – G0 : Richiesta Impianto Diretto

Uscite Digitali

Morsetti NO4 – C4 - PE: Collegamento per la Pompa di Ricircolo installata esternamente all'unità. Utilizzare cavo con sezione minima 1,5 mm².

Morsetti NO7 – C7 : Contatto pulito (privo di tensione)

Integrazione Caldaia

Morsetti NO8 – C8 : Contatto pulito (privo di tensione) Relè allarme

Morsetti NO9 – C9 : Contatto pulito (privo di tensione)

Comando Estate/Inverno per centralina reg. Impianto

Morsetti NO10 – C10 : Contatto pulito (privo di tensione) Controllo carico elettrico

2.12 CONNECTIONS TO THE TERMINAL

Before you connect to terminals carefully read the instructions in this section!

Refer to the wiring diagram car to the descriptions below.

Analog inputs

Once positioned NORTH external probe B7, it must be connected to terminals U7 - GNU1.

For wiring you can least use 2x1 mm².

Digital inputs

Terminals ID9 - G0: Request system Mixed (if pump Mix on board)

ID10 terminals - G0: Direct Enquiry System

Digital outputs

Terminal NO4 - C4 - PE: Connection for recirculation pump installed outside the unit. Use cable with a minimum section of 1.5 mm².

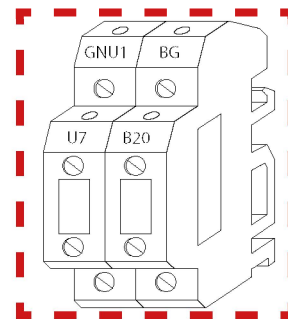
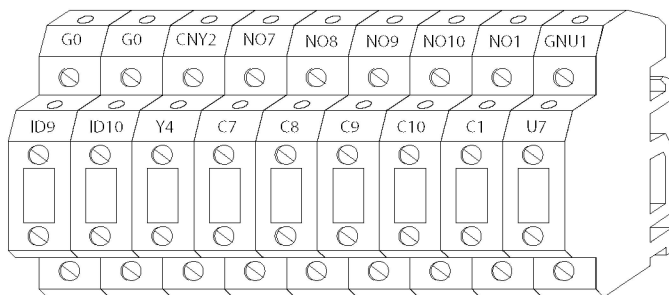
Terminals NO7 - C7: Dry contact (potential free) Integration Boiler

Terminals NO8 - C8: Dry contact (potential free) Alarm relay

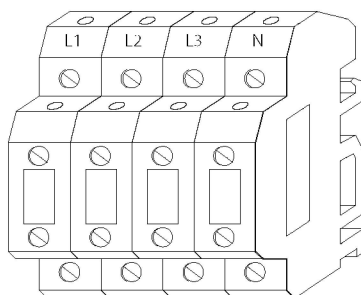
Terminals NO9 - C9: Dry contact (potential free) Summer / Winter Command unit for reg. plant

NO10 terminals - C10: Clear contact (free of voltage) electrical load control

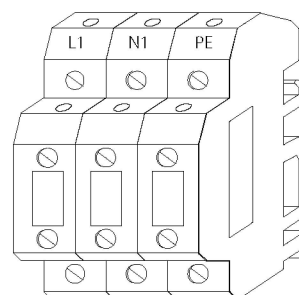
Google Traduttore per il Business: Translator Toolkit Traduttore di siti web Strumento a supporto dell'export



Presente nella versione con solare
Present in the version with solar



Versione trifase
Three Phase version



Versione Monofase
Single phase version

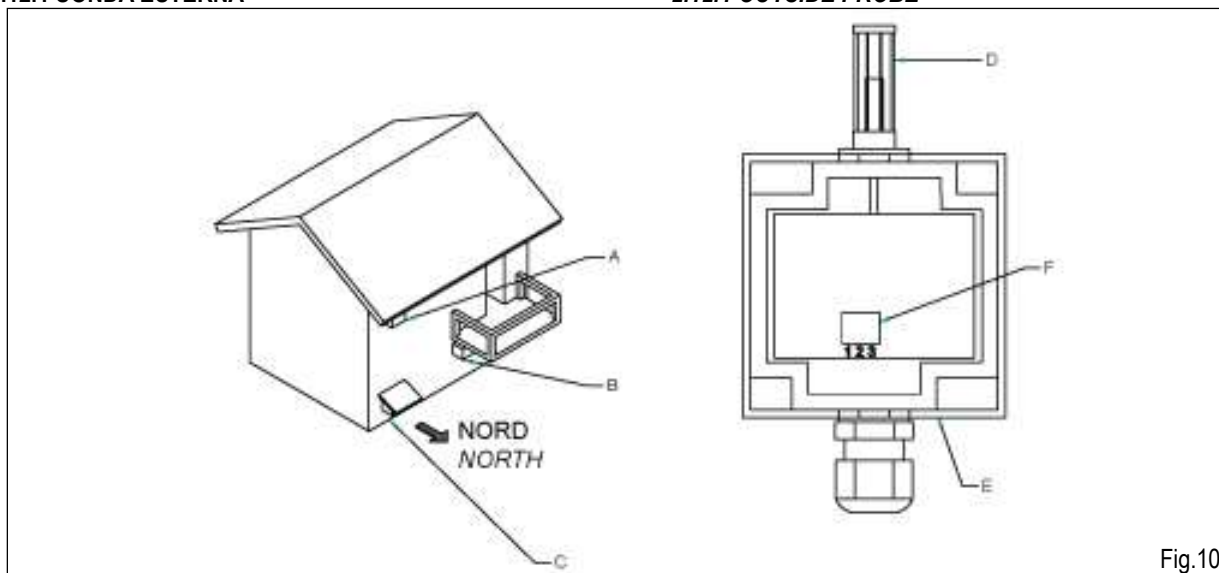


Fig.10

A	Sottotetto loft	D	Sonda aria esterna Outside temperature probe
B	Sotto la terrazza Under the terrace	E	Scatola di protezione Protection box
C	se libero a muro provvedere una piccola tettoia If free wall to provide a small shed	F	Morsetti di collegamento connecting terminal

2.13 COLLEGAMENTO ETHERNET

Dal momento che il sistema di supervisione impianto e/o pompe di calore installato in uno o più dei Vostri impianti prevede, per essere visibile dall'esterno, l'apertura di due porte del router ADSL in Vostro possesso (80 HTTP e 21 FTP), Vi consigliamo di verificare la sicurezza del sistema e, nel caso in cui aveste dei dubbi in merito, di provvedere ad installare dei dispositivi per garantire una maggiore protezione adottando le opportune contromisure (firewall specifici, apertura delle porte solo ad indirizzi specifici o per tempi ridotti o quant'altro consigliato da esperti del settore) in modo tale da proteggerVi dagli eventuali attacchi di malintenzionati.

A tale proposito vi consigliamo di rivolgervi a dei consulenti esperti nel settore informatico che possano fornirvi tutte le informazioni necessarie ad operare in sicurezza.

Per le informazioni necessarie alla configurazione della scheda con un IP statico dedicato per poi far configurare il router potete rivolgervi ad uno dei nostri tecnici in azienda.

3 QUICKSHEET USO E MANUTENZIONE / USE AND MAINTENANCE

3.1 COMPONENTI DEL SISTEMA E DESCRIZIONE DELLE PARTI

Il sistema è composto da una struttura metallica, che racchiude all'interno tutti gli organi di funzionamento.

Dall'esterno è accessibile la sola Interfaccia comandi.

Questo dispositivo consente la selezione estate/inverno, la termoregolazione, il controllo di tutte le funzioni principali dell'apparecchio, la visualizzazione e lo sblocco di eventuali allarmi.

2.13 ETHERNET CONNECTION

Since the plant supervisory system and / or heat pumps installed in one or more of your systems provides, to be visible from the outside, the opening of two gates of the ADSL router in your possession (80 HTTP and FTP 21), We advise you to check the safety of the system and, in case you had any doubts about, to arrange to install devices to benefit from increased security by taking appropriate countermeasures (specific firewall, opening of ports only at specific times or addresses reduced or otherwise recommended by experts in the field) so as to protect you against possible attacks by malicious.

In this regard we recommend that you take of expert consultants in the computer industry that can provide you with all the information necessary to operate safely.

For the information needed to configure the adapter with a static IP dedicated then to configure the router, you can contact one of our technicians in the company.

3 QUICKSHEET USE AND MAINTENANCE

3.1 SYSTEM COMPONENTS AND DESCRIPTION OF THE PARTS

The system is composed by a metallic structure, the inside of which all the operating organs.

From the outside it is available only command interface.

This device enables the cooling / heating selection, temperature control, control of all main functions, the display and the release of any alarms.



3.2 FUNZIONE DEI TASTI

TASTO

3.2 KEY FUNCTION

FUNZIONI DI VISUALIZZAZIONE

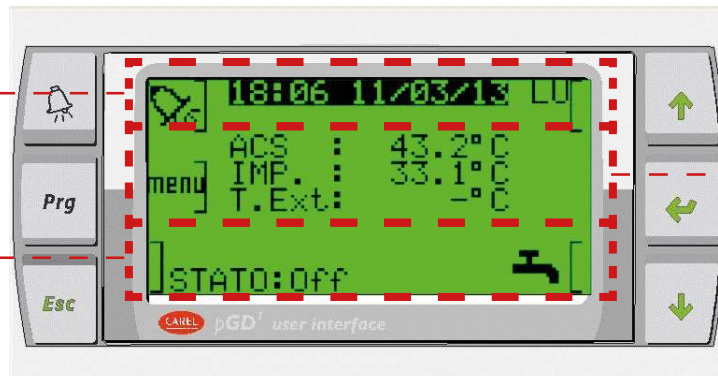
FUNZIONI DI IMPOSTAZIONI

	<p>Visualizzazione Allarmi Attivi.</p> <hr/> <p>Viewing Active Alarms .</p> <p>Con LED Rosso acceso viene segnalato l'intervento di uno o più allarmi attivi.</p> <hr/> <p>With switched on Red LED is signaled the intervention of one or more active alarms.</p> <hr/> <p>Con 1 pressione del tasto viene visualizzata la prima maschera degli allarmi attivi. Con i tasto freccia si scorrono le maschere allarmi attive.</p> <hr/> <p>With one press of the button displays the first form of active alarms . With the arrow button scrolls through the active alarms masks .</p> <hr/> <p>Con 2 pressioni del tasto vengono resettati gli allarmi attivi e ripristinato quindi il funzionamento.</p> <hr/> <p>With 2 key presses are reset active alarms and then reset operation .</p>	
	<p>Tasto Freccia Su , Freccia Giu</p> <hr/> <p>Up Arrow , Down Arrow</p> <p>Permette lo scorrimento delle maschere all'interno dei menù di visualizzazione o impostazione.</p> <p>It allows the sliding of the masks within the display or setting menu</p>	<p>Permette di modificare i valori dei parametri di controllo, set point, temperature, pressioni, tempistiche, ecc..</p> <hr/> <p>It allows you to change the values of the control parameters , set point , temperature, pressure , timing , etc ..</p>
	<p>Tasto Invio</p> <hr/> <p>Enter key</p> <p>All'interno della maschera attiva, permette di spostare il cursore di selezione dei parametri modificabili.</p> <hr/> <p>Inside the active form , it allows you to move the cursor selection of modifiable parameters .</p>	<p>Conferma il valore modificato del parametro attivo.</p> <hr/> <p>Confirms the modified value of the active parameter.</p>
	<p>La pressione del tasto Esc, riporta alla maschera di visualizzazione precedente.</p> <hr/> <p>Pressing the Esc key returns you to the previous screen mask.</p>	
	<p>La pressione del tasto Prg, permette l'accesso al menù di selezione.</p> <hr/> <p>Pressing the Prg button , allows access to the selection menu .</p>	

3.3 MASCHERA PRINCIPALE

3.3 MASK HOME

- 1. Visualizzazione data/ora
- 1. Display date / time
- 3. Visualizzazione stato macchina
- 3. Macchine display



- 4. Visualizzazione temperatura acqua (impianto/sanitario)
- 4. Display water temperature (plant / health)

3.3.1 VISUALIZZAZIONE DATA/ORA E TEMPERATURA ESTERNA

Nella prima riga viene visualizzata la data e ora corrente impostata sotto il menù Orologio/Fasce ed il giorno della settimana calcolato in funzione della data impostata.
N.B.: è importante che questi parametri siano impostati correttamente nel caso di utilizzo delle fasce orarie per la gestione dell'impianto e in caso di controllo con sonda di compensazione aria esterna.

Nella seconda e la terza riga vengono riportate temperatura ACS (Acqua Calda Sanitaria) e temperatura IMPIANTO (ritorno).
Nella quarta riga viene riportata la temperatura esterna (opzionale).

3.3.1 DISPLAY DATE / TIME AND EXTERNAL TEMPERATURE

In the first line it displays the current date and time set in the menu Clock / bands and the day of the week calculated according to the set date.
N.B.: it is important that these parameters are set correctly when using the switching times for the system management and in case of outdoor air compensation sensor control.

In the second and third lines are reported ACS temperature (DHW) and temperature PLANT (return).
In the fourth line the outside temperature is reported (optional).

3.4 ACCESSO AL MENU' PRINCIPALE

3.4 ACCESS TO THE MAIN MENU



Questa è la maschera principale visibile a sul display della vs. Pompa di calore.
Premendo il tasto Prg si può accedere al menù di impostazione della pompa di calore

This is the main form visible on the display vs. Heat pump.
Pressing the Prg button you can access the setup menu of the heat pump

3.5 CAMBIO MODALITA' DI FUNZIONAMENTO

3.5 CHANGE RULES OF OPERATION



Con l'ausilio delle frecce su e giù posizionare la barra nera di selezione sulla voce di menù : A.On/Off Unità (fig. 3.5) quindi premere il tasto INVIO

With the help of the up and down arrows to position the black bar selection on the menu item: A.on / Off Unit (Fig. 3.5) then press the ENTER key



- SOLO SANITARIO (la pompa di calore produrrà solo l'acqua calda ad uso sanitario)
- INVERNO + SANITARIO (riscaldamento e produzione di acqua calda sanitaria)
- ESTATE + SANITARIO (raffrescamento e produzione di acqua calda sanitaria)

Premere il tasto INVIO (per 2 volte) finché il cursore lampeggia sul campo "SOLO SANITARIO"

Utilizzando i tasti freccia su o giù si può scegliere il modo di funzionamento desiderato tra i seguenti :

3.6 ACCENSIONE E SPEGNIMENTO

- HEALTH ONLY (the heat pump will produce only the domestic hot water)
- WINTER + HEALTH (heating and domestic hot water)
- SUMMER HEALTH + (cooling and domestic hot water)

Press the ENTER button (2 times) until the cursor flashes on the field "HEALTH ONLY"

Using the arrow keys up or down you can select the desired operating mode from the following:

3.6 SWITCHING ON AND OFF



Confermare la scelta premendo il tasto INVIO.

Ora per accendere la pompa di calore premere di nuovo il tasto INVIO e il cursore lampeggerà sopra la scritta OFF quindi con il tasto freccia su impostare in ON (unità Accesa) e confermare con INVIO.

Per spegnere impostare su OFF (Unità Spenta)

Confirm by pressing the ENTER key.

Now to turn on the heat pump press the ENTER key and the cursor will blink on the writing off then with the up arrow key to set to ON (On unit) and confirm with ENTER.

To switch off set to OFF (OFF unit)



Nota: E' possibile modificare solo i campi in maiuscolo.

Con la pompa di calore Accesa (stato ON) non è possibile cambiare la modalità di funzionamento, bisogna sempre prima spegnere la pompa di calore (come in fig.precedente) prima di cambiarne la modalità

Premere 2 volte il tasto ESC per tornare alla maschera iniziale vedi figura 3.4

Note: E 'can only change the uppercase fields.

With the heat pump On (ON state) you can not change the operating mode, you must always first turn off the heat pump (as in fig.precedente) before changing the mode

Press 2 times the ESC key to return to the start mask see figure 3.4

3.7 IMPOSTAZIONE DEI SET

Dalla maschera iniziale (Fig.3.4) premere il tasto Prg per accedere al menù di impostazione

Viene visualizzato il menu di selezione (figura 3.5)



3.7 SETTING SETS

From the initial screen (Fig.3.4) press the Prg button to access the setup menu

Appears the selection menu (Figure 3.5)

Con il tasto freccia giù posizionarsi sulla voce di menù:

H.Assistenza

Premere INVIO per accedere al sottomenù

With the down arrow key to move to the menu item:

H.Assistenza

press ENTER to enter the submenu



Con le frecce scorrere le voci di menù fino posizionarsi sulla voce :

d. Termoreg Unità

Premere il tasto INVIO per entrare nella maschera di impostazione dei setpoint

Use the arrows to scroll through the menu items to move to the item:

d. Termoreg Unit

Press the ENTER key to enter the setpoint input form



Premere il tasto INVIO per spostare il cursore lampeggiante finché si posiziona sul primo dei campi da modificare:

Estate: (Setpoint di lavoro estivo standard 12.0 °C)

Inverno: (Setpoint di lavoro invernale standard 38.0 °C)

Sanitario: (Setpoint dell'acqua calda sanitaria standard 48°C)

Premere freccia (su/giù) per modificare il valore e confermare con INVIO

Premere il tasto ESC 3 volte per tornare alla maschera iniziale

Press the ENTER key to move the blinking cursor until you place on the first of the fields to be changed:

Summer: (standard summer job Setpoint 12.0 °C)

Winter: (standard winter work Setpoint 38.0 °C)

Health: (standard DHW setpoint 48 °C)

Press the arrow (up / down) to change the value and confirm with ENTER

Press the ESC key three times to return to the start mask



Se sulla maschera principale compare la scritta Alarm-off ed il tasto campanella lampeggia con una luce rossa intermittente (figura 9) significa che è intervenuto un allarme e la pompa di calore rimane spenta. Premendo 1 volta il tasto campanella viene visualizzato l'allarme intervenuto vedi figura successiva-

If the main form appears Alarm written-off and the bell button blinks an intermittent red light (Figure 9) it means that there has been a warning and the heat pump remains off. 1st press the bell button displays the intervened alarm see next



Prendere nota del codice di allarme presente in alto a destra della maschera; (ALB01 nel caso in esempio) e la descrizione dell'allarme (Esempio: alta pressione compressore/i). Se l'allarme è rientrato premendo 2 volte consecutivamente il tasto campanella la pompa di calore viene resettata e si rimette in funzionamento visualizzando la maschera successiva. Altrimenti

Take note of this alarm code in the upper right of the screen; (ALB01 in case example) and alarm description (Example: high-pressure compressor / s).

If the alarm is returned by pressing the bell button 2 times consecutively, the heat pump is reset and gets back into operation by displaying the following screen



continuerà a visualizzare la maschera nella figura precedente. In questo caso contattare il centro assistenza autorizzato comunicandogli il codice di allarme intervenuto.

Otherwise it will continue to display the mask in Figure precedente. In this case, contact an authorized service center communicating the tripped alarm code.

3.9 TABELLA ALLARMI

Nota: in caso di ripristino automatico, il sistema riprende a funzionare in modalità normale, ma il led di allarme e la relativa stringa di avviso rimangono attivi fino a che non viene premuto il tasto (campanello) per almeno due volte.

3.9 TABLE ALARMS

Note: In the event of automatic reset, the system will resume operation in normal mode, but the alarm LED and the related warning string remain active until you press the button (bell) at least twice.

TABELLA ALLARMI					
Cod. Allarme	Descrizione	Relè allarme	Ripristino	Causa possibile	Rimedi
	Allarme				
ALA01	Sonda B1 Guasta	SI	AUTOMATICO	SONDA GUASTA O SCOLLEGATA	VERIFICARE CABLAGGIO ELETTRICO EVENTUALMENTE SOSTITUIRE
ALA02	Sonda B2 Guasta	SI	AUTOMATICO	SONDA GUASTA O SCOLLEGATA	VERIFICARE CABLAGGIO ELETTRICO EVENTUALMENTE SOSTITUIRE
ALA03	Sonda B3 Guasta	SI	AUTOMATICO	SONDA GUASTA O SCOLLEGATA	VERIFICARE CABLAGGIO ELETTRICO EVENTUALMENTE SOSTITUIRE
ALA04	Sonda B4 Guasta	SI	AUTOMATICO	SONDA GUASTA O SCOLLEGATA	VERIFICARE CABLAGGIO ELETTRICO EVENTUALMENTE SOSTITUIRE
ALA05	Sonda B5 Guasta	SI	AUTOMATICO	SONDA GUASTA O SCOLLEGATA	VERIFICARE CABLAGGIO ELETTRICO EVENTUALMENTE SOSTITUIRE
ALA06	Sonda B6 Guasta	SI	AUTOMATICO	SONDA GUASTA O SCOLLEGATA	VERIFICARE CABLAGGIO ELETTRICO EVENTUALMENTE SOSTITUIRE
ALA07	Sonda B7 Guasta	SI	AUTOMATICO	SONDA GUASTA O SCOLLEGATA	VERIFICARE CABLAGGIO ELETTRICO EVENTUALMENTE SOSTITUIRE
ALA08	Sonda B8 Guasta	SI	AUTOMATICO	SONDA GUASTA O SCOLLEGATA	VERIFICARE CABLAGGIO ELETTRICO EVENTUALMENTE SOSTITUIRE
ALU01	Sequenza Fasi	SI	AUTOMATICO	SEQUENZA FASI NON CORRETTA	TOGLIERE TENSIONE ED ALLINEARE CORRETTAMENTE LE FASI
ALW05	Riavvio Regolatore	NO		SEGNALAZIONE di MANCANZA TENSIONE A MONTE	VERIFICARE TENSIONE DI LINEA CONTATTARE CENTRO ASSISTENZA
ALP01	Flus. Geotermico	SI	MANUALE DOPO 3 TENTATIVI	FILTRI SPORCHI;	PULIRE FILTRO;
				ARIA NEL CIRCUITO; VALVOLE CHIUSE	SFIATARE BENE; VERIFICARE CIRCUITO
ALP02	Flus. Impianto	SI	MANUALE DOPO 3 TENTATIVI	FILTRI SPORCHI;	PULIRE FILTRO;
				ARIA NEL CIRCUITO; VALVOLE CHIUSE	SFIATARE BENE; VERIFICARE CIRCUITO
ALC01	Termico Comp. 1 (ON/OFF)	SI	MANUALE	ELEVATO ASSORBIMENTO ELETTRICO	VERIFICARE TENSIONE DI LINEA;
					CONTATTARE CENTRO ASSISTENZA

TABELLA ALLARMI

Cod. Allarme	Descrizione	Relè allarme	Ripristino	Causa possibile	Rimedi
	Allarme				
ALC02	Termico Comp. 2 (ON/OFF)	SI	MANUALE	ELEVATO ASSORBIMENTO ELETTRICO	VERIFICARE TENSIONE DI LINEA; CONTATTARE CENTRO ASSISTENZA
ALF01	Allarme Ventilatore	SI	MANUALE	ELEVATO ASSORBIMENTO ELETTRICO;	VERIFICARE TENSIONE DI LINEA;
				DISTURBI NELLA RETE ELETTRICA	RIARMARE INTERRUTTORE VENTILATORE , se PERSISTE
ALP03	Termico P.GEO	SI	AUTOMATICO		CONTATTARE CENTRO ASSISTENZA
				FILTRI SPORCHI;	PULIRE FILTRO;
				ARIA NEL CIRCUITO;	SFIATARE BENE;
				VALVOLE CHIUSE;	VERIFICARE CIRCUITO
ALP04	Termico P.IMP.	SI	AUTOMATICO	TENSIONE di LINEA NON ADEGUATA	VERIFICARE TENSIONE DI LINEA;
					CONTATTARE CENTRO ASSISTENZA
				FILTRI SPORCHI;	PULIRE FILTRO;
				ARIA NEL CIRCUITO;	SFIATARE BENE;
				VALVOLE CHIUSE;	VERIFICARE CIRCUITO
ALP05	Termico P.ACS	SI	AUTOMATICO	TENSIONE di LINEA NON ADEGUATA	VERIFICARE TENSIONE DI LINEA;
					CONTATTARE CENTRO ASSISTENZA
				FILTRI SPORCHI;	PULIRE FILTRO;
				ARIA NEL CIRCUITO;	SFIATARE BENE;
				VALVOLE CHIUSE;	VERIFICARE CIRCUITO
ALU02	Antigelo Geotermico	SI	MANUALE	SCARSA PORTATA D'ACQUA	VERIFICARE PORTATA ACQUA
				RAGGIUNTO LIMITE ANTIGELO	VERIFICARE PERCENTUALE GLICOLE
					VERIFICARE SET LIMITE ANTIGELO
					CONTATTARE CENTRO ASSISTENZA

TABELLA ALLARMI

Cod. Allarme	Descrizione	Relè allarme	Ripristino	Causa possibile	Rimedi	
	Allarme					
ALU03	Antigelo Impianto	SI	MANUALE	FILTRI SPORCHI;	PULIRE FILTRO;	
				ARIA NEL CIRCUITO;	SFIATARE BENE;	
				SCARSA PORTATA D'ACQUA	VERIFICARE PORTATA ACQUA	
				RAGGIUNTO LIMITE ANTIGELO	VERIFICARE SET LIMITE ANTIGELO	
					CONTATTARE CENTRO ASSISTENZA	
ALU04	Alta Pressione DIn	SI	MANUALE	FILTRI SPORCHI;	PULIRE FILTRO;	
				ARIA NEL CIRCUITO;	SFIATARE BENE;	
				SCARSA PORTATA D'ACQUA	VERIFICARE PORTATA ACQUA	
				CARICA SBAGLIATA	CONTATTARE CENTRO ASSISTENZA	
ALU05	Alta Pres. Trasduttore	SI	MANUALE	FILTRI SPORCHI;	PULIRE FILTRO;	
				ARIA NEL CIRCUITO;	SFIATARE BENE;	
				SCARSA PORTATA D'ACQUA	VERIFICARE PORTATA ACQUA	
				CARICA SBAGLIATA	CONTATTARE CENTRO ASSISTENZA	
ALU06	Bassa Pressione DIn	SI	MANUALE	FILTRI SPORCHI;	PULIRE FILTRO;	
				ARIA NEL CIRCUITO;	SFIATARE BENE;	
				SCARSA PORTATA D'ACQUA	VERIFICARE PORTATA ACQUA	
				CARICA SBAGLIATA	CONTATTARE CENTRO ASSISTENZA	
ALU07	Bassa Pres. Trasduttore	SI	MANUALE DOPO 3 TENTATIVI	FILTRI SPORCHI;	PULIRE FILTRO;	
				ARIA NEL CIRCUITO;	SFIATARE BENE;	
				SCARSA PORTATA D'ACQUA	VERIFICARE PORTATA ACQUA	
				CARICA SBAGLIATA	CONTATTARE CENTRO ASSISTENZA	
ALF02	Sbrinam. tempo max	NO		BATTERIA ESTERNA TROPPO BRINATA	VERIFICARE PARAM. SBRI- NAMENTO	
					CONTATTARE CENTRO ASSISTENZA	
ALD01	Sonda S1 Driver	SI	MANUALE	SONDA GUASTA O SUPERATO RANGE ALLARME IMPOST.	VERIFICARE CABLAGGIO ELETTRICO	
						EVENTUALMENTE SOSTITUIRE
						VERIFICARE LIMITI ALLARME CONTATTARE CENTRO ASSISTENZA

TABELLA ALLARMI					
Cod. Allarme	Descrizione	Relè allarme	Ripristino	Causa possibile	Rimedi
	Allarme				
ALD02	Sonda S2 Driver	SI	MANUALE	SONDA GUASTA O SUPERATO RANGE ALLARME IMPOST.	VERIFICARE CABLAGGIO ELETTRICO
					EVENTUALMENTE SOSTITUIRE
					VERIFICARE LIMITI ALLARME CONTATTARE CENTRO ASSISTENZA
ALD03	Sonda S3 Driver	SI	MANUALE	SONDA GUASTA O SUPERATO RANGE ALLARME IMPOST.	VERIFICARE CABLAGGIO ELETTRICO EVENTUALMENTE SOSTITUIRE
					VERIFICARE LIMITI ALLARME CONTATTARE CENTRO ASSISTENZA
ALD04	Sonda S4 Driver	SI	MANUALE	SONDA GUASTA O SUPERATO RANGE ALLARME IMPOST.	VERIFICARE CABLAGGIO ELETTRICO EVENTUALMENTE SOSTITUIRE
					VERIFICARE LIMITI ALLARME CONTATTARE CENTRO ASSISTENZA
ALD05	Basso surriscaldamento	SI	AUTOMATICO	INTERVENTO PROTEZIONE	VERIFICA DEI PARAMETRI 'PROTEZIONE BASSO SURRISCALDAMENTO'
ALD06	Offline Driver EVO	SI	AUTOMATICO	ERRORE DI COMUNICAZIONE DI RETE;	VERIFICARE L'IMPOSTAZIONE DEGLI INDIRIZZI DI RETE;
				ERRORE COLLEGAMENTO DI RETE	VERIFICARE I COLLEGAMENTI E CHE IL PCO SIA ACCESO E FUNZIONANTE
					CONTATTARE CENTRO ASSISTENZA
ALW01	Lim.Alta Pres. Sanitar.	NO		CIRCUITO SANITARIO SPORCO; NON IN PRESSIONE;	PULIRE FILTRO;
				VALVOLE CHIUSE	SFIATARE BENE;
					VERIFICARE PRESSIONE CIRCUITO
					CONTATTARE CENTRO ASSISTENZA
ALD07	Bassa temp.Evap. (LOP)	SI	AUTOMATICO	INTERVENTO PROTEZIONE	VERIFICA DEI PARAMETRI 'PROTEZIONE LOP'
ALD08	Alta temp.Evap. (MOP)	SI	AUTOMATICO	INTERVENTO PROTEZIONE	VERIFICA DEI PARAMETRI 'PROTEZIONE MOP'
ALD09	Errore Motore Driver	SI	AUTOMATICO	GUASTO AL MOTORE;	VERIFICARE I COLLEGAMENTI E LO STATO DEL MOTORE. SPEGNERE E RIACCENDERE IL DRIVER
				MANCATA CONNESSIONE	CONTATTARE CENTRO ASSISTENZA

TABELLA ALLARMI					
Cod. Allarme	Descrizione	Relè allarme	Ripristino	Causa possibile	Rimedi
	Allarme				
ALD10	Bassa temp. Aspirazione	SI	AUTOMATICO	SUPERAMENTO SOGLIA E TEMPO RITARDO	VERIFICARE I PARAMETRI SOGLIA E RITARDO CONTATTARE CENTRO ASSISTENZA
ALD11	Alta temp. Condens.	SI	AUTOMATICO	INTERVENTI PROTEZIONE ALTA TEMP. CONDENSAZIONE	VERIFICA PARAMETRI 'ALTA TEMP. CONDENSAZIONE' SOGLIA E RITARDO ALLARME CONTATTARE CENTRO ASSISTENZA
ALD12	Chiusura emerg. Driver	NO		SEGNALAZIONE di MANCANZA TENSIONE A MONTE	VERIFICARE TENSIONE DI LINEA CONTATTARE CENTRO ASSISTENZA
ALD13	Chius. Incompl. Driver	NO		SEGNALAZIONE di MANCANZA TENSIONE A MONTE	VERIFICARE TENSIONE DI LINEA CONTATTARE CENTRO ASSISTENZA
ALC03	Err. Param. Inverter	NO		SEGNALAZIONE di MANCANZA TENSIONE A MONTE	VERIFICARE TENSIONE DI LINEA CONTATTARE CENTRO ASSISTENZA
ALC04	Alta Temp. Scarico	SI			CONTATTARE CENTRO ASSISTENZA
ALC05	Basso Delta P	SI			CONTATTARE CENTRO ASSISTENZA
ALC06	Avviamento Fallito	SI	MANUALE DOPO 5 TENTATIVI	MANCATA CRESCITA DELLA DIFFERENZA DI PRESSIONI CONDENSAZIONE-ASPIRAZIONE	VERIFICA DEI PARAMETRI INVERTER 'AVVIAMENTO FALLITO'
ALC07	Fuori Inviluppo	SI			CONTATTARE CENTRO ASSISTENZA
ALC08	Offline Inverter	SI	AUTOMATICO	ERRORE DI COMUNICAZIONE DI RETE; ERRORE COLLEGAMENTO DI RETE; DISPOSITIVO NON ALIMENTATO	VERIFICARE L'IMPOSTAZIONE DEGLI INDIRIZZI DI RETE; VERIFICARE I COLLEGAMENTI E CHE IL PCO SIA ACCESO E FUNZIONANTE; VERIFICARE ALIMENTAZ. INVERTER CONTATTARE CENTRO ASSISTENZA
ALC09	Al. Generico Inverter	SI	AUTOMATICO	SEGNALAZIONE DIGITALE DI QUALSIASI ALLARME INVERTER	

TABELLA ALLARMI

Cod. Allarme	Descrizione	Relè allarme	Ripristino	Causa possibile	Rimedi
	Allarme				
ALV01	Sovracorrente Inverter P+	SI	MANUALE	RILEVATA CORRENTE TROPPO ELEVATA PER IMPROVVISO FORTE AUMENTO DEL CARICO; CORTO CIRCUITO CAVI DEL MOTORE; PARAMETRI NON CORRETTI O MOTORE INADEGUATO	CONTROLLARE IL CARICO, LA DIMENSIONE DEL MOTORE E I CAVI; DIMINUIRE L'ACCELERAZIONE; CONTROLLARE I PARAMETRI MOTORE CONTATTARE CENTRO ASSISTENZA
ALV02	Sovraccarico motore Inverter P+	SI	MANUALE	LA CORRENTE EROGATA HA SUPERATO LA CORRENTE NOMINALE OLTRE IL TEMPO MASSIMO CONSENTITO	CONTROLLARE IL CARICO, LA DIMENSIONE DEL MOTORE E I CAVI; CONTROLLARE I PARAMETRI MOTORE CONTATTARE CENTRO ASSISTENZA
ALV03	Sovratensione Inverter P+	SI	MANUALE	LA TENSIONE DEL CIRCUITO INTERMEDIO DC HA SUPERATO I LIMITI PREVISTI PER:	DIMINUIRE LA DECELERAZIONE
				DECELERAZIONE TROPPO ELEVATA; ALTI PICCHI DI SOVRATENSIONE SULLA RETE DI ALIMENTAZIONE	CONTATTARE CENTRO ASSISTENZA
ALV04	Sottotensione Inverter P+	SI	MANUALE	LA TENSIONE DEL CIRCUITO INTERMEDIO DC E' AL DI SOTTO DEI DEI LIMITI PREVISTI PER:	IN CASO DI INTERRUZIONE MOMENTANEA DELL'ALIMENTAZIONE RESETTARE L'ALLARME E RIAVVIARE IL DRIVE. CONTROLLARE LA TENSIONE DI ALIMENTAZIONE
				TENSIONE DI ALIMENTAZIONE INSUFFICIENTE; GUASTO INTERNO AL DRIVE	CONTATTARE CENTRO ASSISTENZA
ALV05	Sovratemperatura Inverter P+	SI	MANUALE	LA TEMPERATURA DEL DRIVE HA SUPERATO IL LIVELLO MASSIMO CONSENTITO	CONTROLLARE LA QUALITA' E IL FLUSSO DELL'ARIA DI RAFFREDDAMENTO SIANO REGOLARI; CONTROLLARE CHE NON CI SIA POLVERE NEL DISSIPATORE DI CALORE; CONTROLLARE TEMP. AMBIENTE; LA FREQUENZA DI COMMUTAZIONE NON SIA TROPPO ALTA RISPETTO ALLA TEMP. AMBIENTE E AL CARICO DEL MOTORE CONTATTARE CENTRO ASSISTENZA
ALV06	Sottotemperatura Inverter P+	SI	MANUALE	LA TEMPERATURA DEL DRIVE E' INFERIORE A LIVELLO MINIMO CONSENTITO	RISCALDARE L'AMBIENTE IN CUI E' POSIZIONATO IL DRIVE CONTATTARE CENTRO ASSISTENZA

TABELLA ALLARMI

Cod. Allarme	Descrizione	Relè allarme	Ripristino	Causa possibile	Rimedi
	Allarme				
ALV07	Sovraccorrente HW Inverter P+	SI	MANUALE	IL DRIVE HA RILEVATO UNA CORRENTE Istantanea TROPPO ELEVATA PER IMPROVISO FORTE AUMENTO DEL CARICO;	CONTROLLARE IL CARICO, LA DIMENSIONE DEL MOTORE E I CAVI; CONTROLLARE I PARAMETRI MOTORE
				CORTO CIRCUITO CAVI DEL MOTORE; PARAMETRI NON CORRETTI O MOTORE INADEGUATO	CONTATTARE CENTRO ASSISTENZA
ALV08	Sovratemp. Motore Inverter P+	SI	MANUALE	LA TEMPERATURA RILEVATA DAL TERMISTORE PTC CORRISPONDE A UNA RESISTENZA > 2600 OHM	RIDURRE IL CARICO DEL MOTORE; VERIFICARE IL RAFFREDDAMENTO DEL MOTORE
					CONTATTARE CENTRO ASSISTENZA
ALV09	Errore modulo IGBT Inverter P+	SI	MANUALE	GUASTO INTERNO	CONTATTARE CENTRO ASSISTENZA
ALV10	Errore CPU Inverter P+	SI	MANUALE	PERDITA DATI IN MEMORIA	CONTATTARE CENTRO ASSISTENZA
ALV11	Parametri default Inverter P+	SI	MANUALE	ESECUZIONE COMANDO RICHIAMO PARAMETRI DI DEFAULT	
ALV12	Ondulazione DCbus Inverter P+	SI	MANUALE	MANCANZA FASE IN INGRESSO	CONTROLLARE LE FASI DI ALIMENTAZIONE IN INGRESSO AL DRIVE
					CONTATTARE CENTRO ASSISTENZA
ALV13	Timeout com.seriale Inverter P+	SI	MANUALE	CONNESSIONE DATI INTERA GUASTA	VERIFICARE IL COLLEGAMENTO SERIALI;
					SPEGNERE E RIACCENDERE IL DRIVE
					CONTATTARE CENTRO ASSISTENZA
ALV14	Termistore int. guasto	SI	MANUALE	GUASTO INTERNO	CONTATTARE CENTRO ASSISTENZA
ALV15	Errore autotuning P+	NO			
ALV16	Driver Disabil.(ST) P+	SI	AUTOMATICO	CAVI SCOLLEGATI;	CONTROLLARE I COLLEGAMENTI SU PONTE 7-10 e 8-9 INVERTER
				INTERVENTO PROTEZIONE ESTERNA;	RIMUOVERE LA CAUSA ESTERNA
				ALIMENTAZIONE 24V INSUFFICIENTE	CONTATTARE CENTRO ASSISTENZA
ALV17	Mancanza fase motore	SI	MANUALE	CAVO MOTORE SCOLLEGATO	CONTROLLARE I COLLEGAMENTI DEL CAVO MOTORE
					CONTATTARE CENTRO ASSISTENZA

TABELLA ALLARMI					
Cod. Allarme	Descrizione	Relè allarme	Ripristino	Causa possibile	Rimedi
	Allarme				
ALV18	Ventola interna guasta	SI	MANUALE	GUASTO INTERNO	CONTATTARE CENTRO ASSISTENZA
ALV19	Motore in stallo	SI	MANUALE	PARAMETRI NON CORRETTI O CARICO MOTORE INADEGUATO	SPEGNERE E RIACCENDERE IL DRIVE E VERIFICARE CHE I PARAMETRI SIANO CORRETTI;
					VERIFICARE IL CARICO DEL MOTORE
					CONTATTARE CENTRO ASSISTENZA
ALV20	Errore modulo PFC	SI	MANUALE	SOVRACORRENTE CIRCUITO PFC; CORTOCIRCUITO MORSETTI C1, C2	VERIFICARE COLLEGAMENTO DELL'INDUTTANZA PFC AI MORSETTI C1, C2
					CONTATTARE CENTRO ASSISTENZA
ALV21	non utilizzato				
ALV22	Sottotensione PFC	SI	MANUALE	TENSIONE AC IN INGRESSO INSUFFICIENTE; MANCANZA FASE	VERIFICARE LA TENSIONE DI LINEA ED I CAVI DI ALIMENTAZIONE
					CONTATTARE CENTRO ASSISTENZA
ALV23	Errore rilevazione STO	SI	MANUALE	GUASTO INTERNO	CONTATTARE CENTRO ASSISTENZA
ALV24	Errore rilevazione STO	SI	MANUALE	GUASTO INTERNO	CONTATTARE CENTRO ASSISTENZA
ALW01	Unloading HP	NO		SEGNALAZIONE DI SGANCIO DI UN COMPRESSORE (Su Unità Bicompressore) PER AVVICINAMENTO AL SET DI ALTA PRESSIONE	
ALW02	Unloading BT ACS	NO		SEGNALAZIONE DI SGANCIO DI UN COMPRESSORE (Su Unità Bicompressore) PER AVVICINAMENTO AL SET DI BASSA TEMP. Di CONDENSAZIONE	
ALW03	Unloading BT IMP	NO		SEGNALAZIONE DI SGANCIO DI UN COMPRESSORE (Su Unità Bicompressore) PER AVVICINAMENTO AL SET DI BASSA TEMP. Di CONDENSAZIONE	
ALW04	Unloading Antigelo	NO		SEGNALAZIONE DI SGANCIO DI UN COMPRESSORE (Su Unità Bicompressore) PER AVVICINAMENTO AL SET DI ANTIGELO	

TABELLA ALLARMI					
Cod. Allarme	Descrizione	Relè allarme	Ripristino	Causa possibile	Rimedi
	Allarme				
ALC10	Termico Comp.2 (BLDC)	SI	MANUALE	ELEVATO ASSORBIMENTO ELETTRICO	VERIFICARE TENSIONE DI LINEA; CONTATTARE CENTRO ASSISTENZA
ALC11	Termico Comp.3 (BLDC)	SI	MANUALE	ELEVATO ASSORBIMENTO ELETTRICO	VERIFICARE TENSIONE DI LINEA; CONTATTARE CENTRO ASSISTENZA
ALW06	Reduct Speed Protect	NO		SEGNALAZIONE DI RIDUZIONE VELOCITÀ (Comp. Inverter) PER INTERVENUTE PROTEZIONI EVD EVO	

3.10 VERIFICHE IN FASE DI AVVIAMENTO

Ad avviamento effettuato bisogna verificare che:

- La corrente assorbita dall'apparecchio sia inferiore a quella massima indicata nella tabella "Dimensionamento della linea di alimentazione".
- Durante il funzionamento del compressore la tensione di alimentazione elettrica non scenda al di sotto del valore nominale -10%.
- L'alimentazione trifase abbia uno sbilanciamento massimo tra le fasi del +/-3%.
- L'apparecchio operi all'interno delle condizioni di funzionamento consigliate.
- Il circuito idraulico sia completamente disaerato.
- La pressione dell'idrometro sia tra 1 e 2 bar.
- La pompa di calore esegua un arresto e la successiva riaccensione.

Temperatura dell'acqua

Una volta raggiunta la condizione di funzionamento a regime, verificare la differenza tra la temperatura dell'acqua in ingresso e uscita.

Dal menù Ingressi/Uscite della regolazione è possibile visualizzare tutte le temperature e le pressioni della macchina.

La differenza di temperatura tra mandata e ritorno dell'impianto dovrebbe essere di valore compreso tra 4.5 e 6.5 °C in condizione estiva e tra 4.5 e 7.5 in condizione invernale.

Differenze superiori stanno ad indicare una scarsa circolazione d'acqua nell'impianto, verificare l'apertura di tutte le valvole presenti sull'impianto, verificare eventuali impurità che ostruiscono i filtri o verificare le caratteristiche della pompa e dell'impianto.

Differenze inferiori indicano una eccessiva circolazione d'acqua nell'impianto (in questo caso il centro assistenza ha la possibilità di ridurre la portata d'acqua agendo sui parametri dedicati).

Temperature / pressioni di lavoro

Dopo alcuni minuti di funzionamento verificare tramite manometri o direttamente in lettura sul display della macchina le pressioni di condensazione (lato alta pressione) e di evaporazione (lato bassa pressione)

Valori indicativi di pressione in condizione invernale con mandata impianto in riscaldamento a 38°C.

3.10 CHECKS IN THE STARTING PHASE

To goodwill carried out check that:

- The current absorbed by the machine is less than the maximum shown in the table "Sizing of the power line."
- During operation of the power supply voltage compressor does not fall below the nominal value -10%.
- The three-phase power supply has a maximum unbalance between the phases of the +/-3%.
- The device operates within the recommended operating conditions.
- The hydraulic system is fully vented.
- The hydrometer pressure is between 1 and 2 bars.
- The heat pump execute a stop and the following restart.

water temperature

Once you reached the steady state operating condition, verify the difference between the temperature of the inlet and outlet. From the menu Inputs / Outputs of the adjustment, you can view all the temperatures and pressures of the machine. The temperature difference between flow and return of the plant should be of value between 4.5 and 6.5 °C in summer condition and between 4.5 and 7.5 in winter condition. Differences above are indicative of a poor circulation of water in the system, ensure the opening of all the valves present in the system, check for any impurities that clog the filters or check the characteristics of the pump and the plant.

Differences indicate lower excessive water circulation in the (in this case, the service center has the ability to reduce the water flow rate by adjusting the dedicated parameters).

Temperatures / pressures of work

After a few minutes of operation check by manometers or directly read on the machine display the condensing pressure (high pressure side) and evaporation (low pressure side)

Pressure Guide values in winter condition with system delivery for heating to 38 °C.

Lato alta pressione: Pressione Bar 24 – 25 - valori per R410a
Valori indicativi di pressione in condizione invernale con mandata impianto geotermico a 5°C.

Lato bassa pressione: Pressione Bar 7 - 8 - valori per R410a
Carica refrigerante

La carica del refrigerante è indicata sulla targhetta di identificazione adesiva presente sulla macchina.

Temperatura di surriscaldamento del gas refrigerante
Corrisponde alla differenza di temperatura del gas misurata sul tubo di aspirazione e la temperatura di evaporazione letta dal trasduttore di bassa pressione.

Un buon funzionamento dell'unità è previsto per valori compresi tra 4 e 10 °C.

La visualizzazione è possibile attraverso la lettura sotto menù Ingressi/Uscite.

*High pressure side: Pressure Bar 24 - 25 - values for R410a
pressure indicative values provided in winter with geothermal heating outlet to 5 ° C.*

*Low pressure side: Pressure Bar 7-8 - values for R410a
refrigerant charge*

The refrigerant charge is indicated on the label of adhesive identification on the machine.

*Temperature of the refrigerant gas superheat
It corresponds to the gas temperature difference measured on the suction pipe and the evaporation temperature read by the low pressure transducer.*

A good operation of the unit is provided for values comprised between 4 and 10 ° C.

Visualization is possible through reading under Inputs / Outputs menu.

3.11 VERIFICHE DI CONTROLLO SICUREZZE MACCHINA

Tutte le unità sono provviste di un dispositivo di regolazione e di una serie di organi di sicurezza come riportato nella tabella parametri regolatore (vedi manuale regolazione). La taratura di questi dispositivi viene eseguita in fabbrica e verificata durante la fase di collaudo prima della spedizione. Una volta installata l'unità e dopo un ragionevole periodo di funzionamento, è buona norma verificare l'efficacia dei dispositivi di controllo / sicurezza e la corrispondenza ai valori di taratura riportati nelle tabelle parametri.

Organi di sicurezza

TARATURA SET ANTIGELO IMPIANTO DI CLIMATIZZAZIONE

Viene tarato in fabbrica come segue:

Set Allarme Antigelo +6°C

Differenziale +3°C

Punto di intervento equivale al valore di Set, punto di ripristino (reset a valore di Set + Differenziale).

TIPO ALLARME A RESET MANUALE.

TARATURA SET ANTIGELO IMPIANTO GEOTERMICO

Viene tarato in fabbrica come segue:

Set Allarme Antigelo +4°C

Differenziale +3°C

Punto di intervento equivale al valore di Set, punto di ripristino (reset a valore di Set + Differenziale).

TIPO ALLARME A RESET MANUALE.

NEL CASO DI APPLICAZIONE GEOTERMICA, IL SET INTERVENTO ANTIGELO LATO ESTERNO VA ABBASSATO SOLAMENTE DOPO AVER VERIFICATO LA PERCENTUALE DI GLICOLE NEL CIRCUITO. IN CASO DI CONGELAMENTO DELLA PIASTRA PER MANCATA O ERRATA VERIFICA SULLA QUANTITÀ DI GLICOLE E DI TUTTI I PROBLEMI DA ESSI DERIVATI NON SARANNO COPERTI DA GARANZIA.

3.11 CONTROL CAR SAFETY CHECKS

All units are provided with an adjustment device and of a series of safety parts as shown in table controller parameters (see manual adjustment). The calibration of these devices is performed at the factory and verified during the test phase before shipping. Once the unit is installed and after a reasonable period of operation, it is good practice to check the effectiveness of control devices / safety and correspondence to the calibration values reported in the parameter tables.

security organs

SETTING September ANTIFREEZE AIR-CONDITIONING

It is calibrated in the factory as follows:

September Alarm Antifreeze + 6 ° C

Differential + 3 ° C

Intervention point is equivalent to the set, the recovery point value (reset Set value + differential).

TYPE ALARM RESET MANUAL.

SETTING September FROST GEOTHERMAL

It is calibrated in the factory as follows:

September Alarm Antifreeze + 4 ° C

Differential + 3 ° C

Intervention point is equivalent to the set, the recovery point value (reset Set value + differential).

TYPE ALARM RESET MANUAL.

IF APPLICATION OF GEOTHERMAL, SET INTERVENTION FROST THE OUTSIDE MUST BE LOWERED ONLY AFTER DETERMINING THE PERCENTAGE OF GLYCOL IN THE CIRCUIT. ON FROSTBITE OF PLATE OR FAILURE TO CHECK ON THE QUANTITY 'GLYCOL AND ALL PROBLEMS DERIVED THEREFROM WILL NOT BE COVERED BY WARRANTY.

3.12 SVUOTAMENTO DELL'APPARECCHIO

Posizionare l'interruttore generale dell'impianto su "spento"

LATO ACCUMULO TECNICO SANITARIO

- Chiudere le valvole poste sull'ingresso acqua fredda sanitaria e sull'uscita acqua calda sanitaria.
- Verificare che il rubinetto di carico accumulo tecnico sanitario sia chiuso.
- Aprire il rubinetto di scarico acqua posto in basso a sinistra dell'accumulo tecnico sanitario.
- Verificare che lo sfianto posto sulla sommità dell'accumulo sia aperto per facilitare l'operazione.

LATO SERPENTINO ISTANTANEO SANITARIO

- Chiudere le valvole poste sull'ingresso acqua fredda sanitaria e sull'uscita acqua calda sanitaria.
- Aprire lo scarico (attacco ¼ SAE) posto in basso a destra sul tubo di ingresso acqua fredda sanitaria.

LATO GEOTERMICO

- Chiudere le valvole poste sulla mandata e ritorno geotermico.
- Aprire il rubinetto di carico/scarico posto sul tubo di ritorno geotermico.
- Attenzione: Se l'impianto è addizionato con liquido antigelo, quest'ultimo non va scaricato liberamente.

LATO IMPIANTO (DIRETTO o MISCELATO)

- Chiudere le valvole poste sulla mandata e ritorno impianto e mandata e ritorno miscelato (se presente).
- Aprire lo scarico (attacco ¼ SAE) posto sul tubo di mandata impianto (sotto la pompa impianto)
- Attenzione: Se l'impianto è addizionato con liquido antigelo, quest'ultimo non va scaricato liberamente.

3.13 MANUTENZIONE

La manutenzione periodica è indispensabile per mantenere la pompa di calore sempre efficiente, sicura ed affidabile nel tempo.

Essa può essere effettuata con periodicità semestrale, per alcuni interventi e annuale per altri, dal Servizio Tecnico di Assistenza, che è tecnicamente abilitato e preparato e può inoltre disporre, se necessario, di ricambi originali.

Il piano di manutenzione che il Servizio Tecnico di Assistenza o il Frigorista deve osservare, con periodicità annuale, prevede le seguenti operazioni e controlli:

- Verifica pressione dei vasi di espansione.
- Verificare che la pressione dell'idrometro sia tra 1 e 2 bar.
- Riempimento circuito acqua.
- Presenza aria nel circuito acqua.
- Efficienza sicurezze.
- Tensione elettrica di alimentazione.
- Assorbimento elettrico.
- Serraggio connessioni elettriche.
- Verifica dello sporco dei filtri a Y con rete metallica

3.12 EMPTYING THE MACHINE

Place the generale switch switch on "off"

SIDE TANK TECHNICAL HEALTH

- Close the valves on the input domestic cold water and hot water output.
- Make sure the installation fill medical technician accumulation is closed.
- Open the drain tap water placed on the bottom left the sanitary technician.
- Check that the vent on the top of the accumulation is opened for easier operation.

SIDE COIL INSTANT HEALTH

- Close the valves on the input domestic cold water and hot water output.
- Open the exhaust port (¼ SAE) located at the bottom right of the domestic cold water inlet pipe.

GEOTHERMAL SIDE

- Close the valves on the flow and return geotermico.
- Open the fill / drain on the geothermal return pipe.
- Warning: If the circuit contains antifreeze, it should not be freely downloaded.

SYSTEM SIDE (DIRECT OR MIXED)

- Close the valves on the system delivery and return, and mixed flow and return (if any).
- Open the exhaust port (¼ SAE) on the system delivery pipe (under the pump plant)
- Warning: If the circuit contains antifreeze, it should not be freely downloaded.

3.13 MAINTENANCE

The periodic maintenance is essential for maintaining the efficient heat pump, safe and reliable in time.

It can be done every six months, for some interventions and annually for others, by the Technical Assistance Service, which is technically qualified and prepared and can also have, if necessary, with original spare parts.

The maintenance plan that the After Sales Service or Frigorista should be observed annually, provides the following operations and checks:

- Check pressure of the expansion vessels.
- Check that the hydrometer pressure is between 1 and 2 bars.
- Filling of the water circuit.
- Air in water circuit.
- Efficiency of safety.
- Supply voltage.
- Power consumption.
- Tightness of electrical connections.
- Checking fouling of Y filters with wire mesh

4 INFORMAZIONI SULLA SICUREZZA E SMALTIMENTO

4.1 INFORMAZIONI SULLA SICUREZZA

Tutte le operazioni di manutenzione, riparazione, sostituzione di qualsiasi componente, aggiunta di gas refrigerante e smantellamento delle unità, vanno eseguite da personale qualificato in grado di operare su macchine per condizionamento.

Collegamenti elettrici

Installare in prossimità dell'unità un interruttore di tipo automatico differenziale di portata adeguata agli assorbimenti elettrici. Provvedere al collegamento di messa a terra dell'unità verificandone l'efficacia (80 ohm).

Fluidi frigorigeni

L'identificazione sul tipo di refrigerante utilizzato, è riportato sulla targhetta dati tecnici presente in alto a destra all'esterno dell'unità, una seconda targhetta è posizionata all'interno, attaccata all'accumulo acqua calda sanitario tecnica.

L'olio di lubrificazione utilizzato è riportato sulla targhetta del compressore.

Avvertenze

Nel caso di fuoriuscita accidentale del gas refrigerante, occorre osservare le seguenti precauzioni:

- A contatto con la pelle e con gli occhi, il gas refrigerante può provocare ustioni da gelo. In tal caso è consigliabile utilizzare guanti ed indumenti protettivi e protezioni per occhi e volto.
- L'inalazione del gas refrigerante per lunga durata, può provocare perdite di conoscenza o disfunzioni cardiache. Concentrazioni più elevate possono causare asfissia a causa della scarsità di ossigeno presente nell'atmosfera circostante.
- Evitare assolutamente l'uso di fiamme libere le quali possono formare per effetto della combustione, sostanze tossiche.

4.2 DEMOLIZIONE DELLA MACCHINA E SMALTIMENTO DELLE SOSTANZE NOCIVE

La demolizione e il trattamento delle sostanze utilizzate dalla macchina, devono essere smaltite da personale autorizzato, secondo le disposizioni legislative vigenti. Sostanze dannose come olio compressore e fluido frigorigeno, non vanno scaricate direttamente in atmosfera, ma devono essere recuperate e consegnate a centri di raccolta preposti. Tutte le targhette di identificazione e documentazione tecnica della macchina devono essere distrutte.

4 SECURITY AND DISPOSAL INFORMATION

4.1 SAFETY INFORMATION

All operations of maintenance, repair, replacement of any component, refrigerant gas addition and removal of the unit, must be performed by qualified personnel able to operate on for air conditioning machines.

Electrical connections

Install a switch near the unit with adequate capacity automatic type differential to the power inputs.

Provide for the grounding connection of verifying its effectiveness (80 ohms).

refrigerants

The identification of the type of refrigerant used, is shown on the technical data plate present in the upper right outside the unit, a second plate is placed inside, attached to the accumulation technical health hot water.

The lubricating oil used is indicated on the compressor nameplate.

warnings

In case of accidental refrigerant leakage, the following precautions should be observed:

- Contact with the skin and eyes, the refrigerant gas can cause frostbite. In this case you should use gloves and protective clothing, eye protection and face.*
- Inhalation of refrigerant gas for long-term, can cause loss of consciousness or cardiac conditions. Higher concentrations may cause asphyxia due to the shortage of oxygen in the ambient air.*
- Absolutely avoid the use of open flames which can be formed by the effect of combustion, toxic substances.*

4.2 DISPOSAL OF THE MACHINE DISPOSAL OF HARMFUL SUBSTANCES

The demolition and treatment of the substances used by the machine, must be disposed of by authorized personnel, according to current laws. harmful substances such as compressor oil and refrigerant, should not be discharged directly into the atmosphere, but they have to be retrieved and delivered to the appointed collection points. All identification plates and technical documentation of the machine must be destroyed.

BIASI non si assume alcuna responsabilità per eventuali errori del presente opuscolo e si ritiene libera di variare senza preavviso le caratteristiche dei propri prodotti



BSG Caldaie a Gas S.P.A

Via Pravalton 1/b 33170 Pordenone (PN)

Tel: 0434 238434 / 433 mail: commerciale.italia@saviocaldaie.it

sito: www.saviocaldaie.it